

SERIE ALTRA

ALTRA03, ALTRA05, ALTRA07, ALTRA10, ALTRA15, ALTRA20, ALTRA30 Y ALTRA40

**MOTOBOMBAS CENTRÍFUGAS HORIZONTALES
EN ACERO INOXIDABLE**

FICHA TÉCNICA

SERIE ALTRA

ESPECIFICACIONES

Motobomba centrífuga horizontal monoetapa con diseño de impulsor cerrado y cuerpo hidráulico en acero inoxidable 304, ideal para aplicaciones donde se requiere que el líquido no tenga contacto con materiales sujetos a oxidación.

APLICACIONES

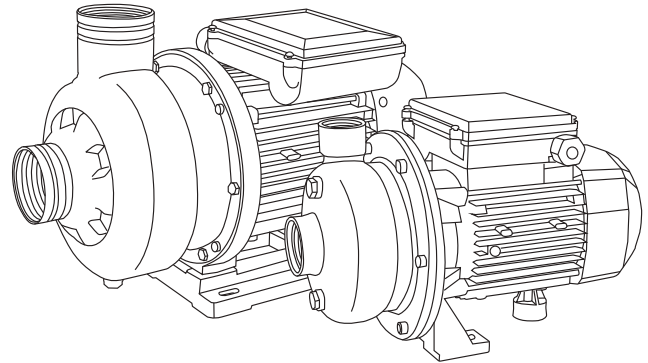
- Sistemas de agua potable
- Riego agrícola
- Transferencia de agua
- Sistemas de enfriamiento
- Sistemas de calefacción

CARACTERÍSTICAS: CONSTRUCCIÓN

- Impulsor cerrado en acero inoxidable 304
- Eje en acero inoxidable 304
- Cuerpo en acero inoxidable 304
- Tornillería en acero inoxidable 304
- Pintura de alta calidad
- Sello mecánico en Carbón-Carburo de Silicio/VITON[®]
- Empaque del cuerpo hidráulico en VITON[®]

OPERACIÓN

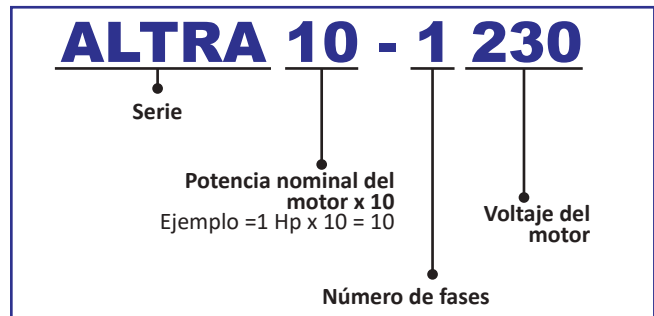
- Rango de temperatura del líquido: 5°C a 70 °C
- Máxima temperatura ambiente: 40°C
- Rango pH: 6 a 8
- Máxima presión de operación: 10 bar / 145 psi
- Densidad recomendada: 1g/cm³



MOTOR

- Asíncrono, dos polos
- Cerrado (protección IP55)
- Aislamiento clase F
- Protección térmica incorporada en equipos monofásicos
- Servicio continuo
- Enfriado por aire

DESCRIPCIÓN DEL CÓDIGO



CURVAS DE OPERACIÓN

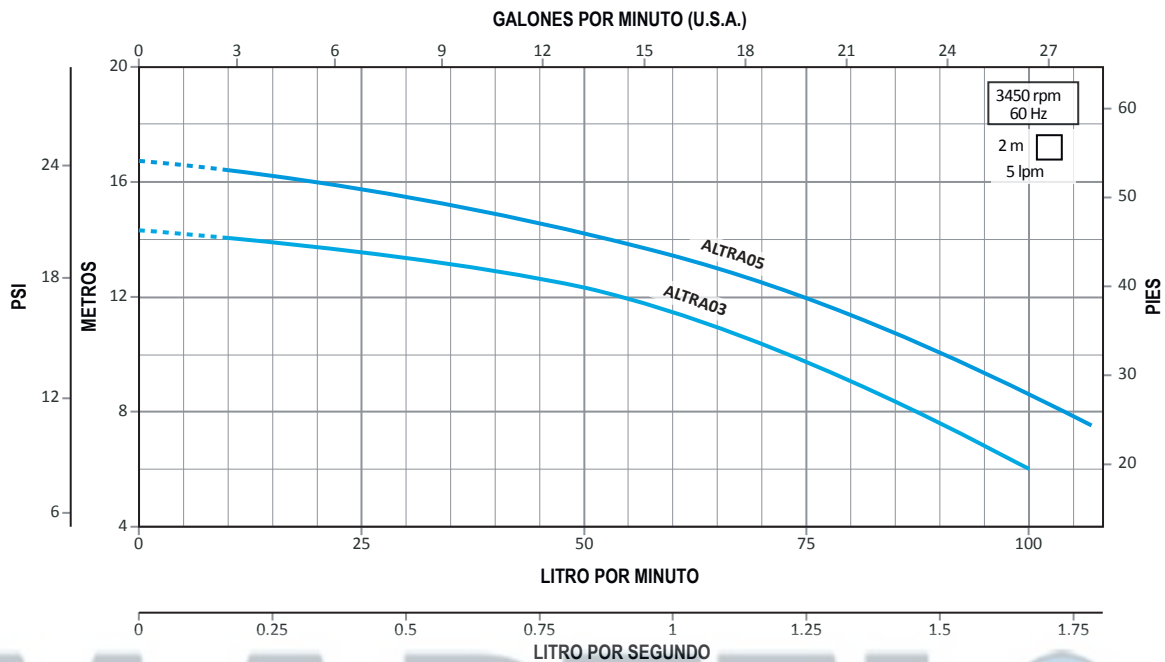


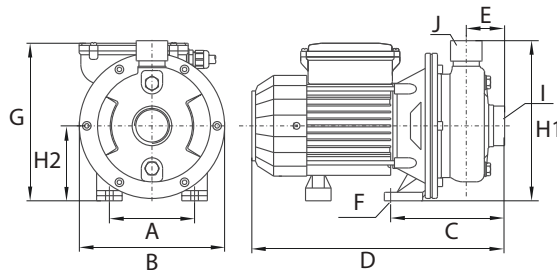
TABLA DE ESPECIFICACIONES

CÓDIGO	HP	KW	FASES X VOLTS	A	SUCCIÓN X DESCARGA (Rosca NPT)	DMS*	PRESIÓN AL CIERRE (m/psi)	CARGA EN METROS (psi)			
								6 (8.5)	8 (11.3)	12 (17)	16 (22.7)
								GASTO (litros por minuto)			
ALTRA03-1230	0.3	0.25	1 x 230	2	1.25"x1"	1.5"	14.1/20	100	87	54	
ALTRA05-1230	0.5	0.37		2.4					104	75	18

*DMS: Diámetro mínimo recomendado para tubería de succión.

DIMENSIONES Y PESOS

CÓDIGO	DIMENSIONES											PESOS (kg)	
	(mm)										(Pulgadas)		
	A	B	C	D	E	F	H	H1	H2	I	J		
ALTRA03-1230	100	171	130	297	50	9	185	188	88	1.25"	1"	7	
ALTRA05-1230												7.5	



CURVAS DE OPERACIÓN

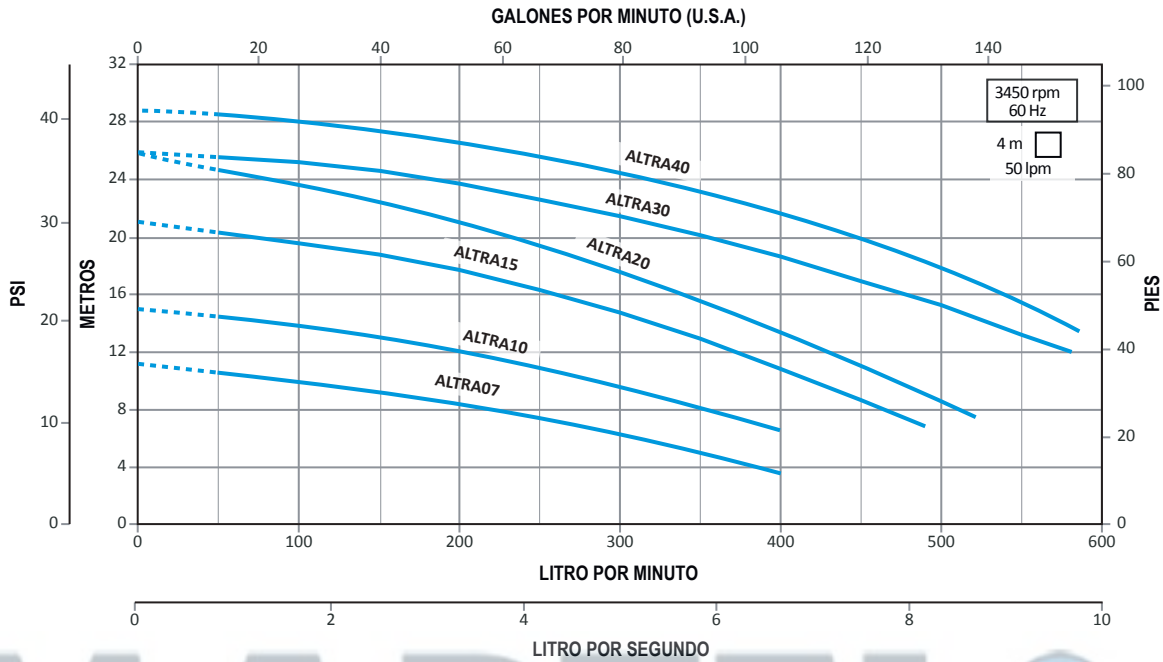


TABLA DE ESPECIFICACIONES

CÓDIGO	HP	KW	FASES X VOLTS	A	SUCCIÓN X DESCARGA (Rosca NPT)	DMS*	PRESIÓN AL CIERRE (m/psi)	CARGA EN METROS (psi)					
								8 (11.3)	12 (17)	16 (22.7)	20 (28.4)	24 (34)	28 (39.7)
								GASTO (litros por minuto)					
ALTRA07-1230	0.7	0.55	1 x 230	3.8	1.5" x 1.5"	2"	11/15.6	225					
ALTRA10-1230	1	0.75		5.2			15/21.3	350	200				
ALTRA15-1230	1.5	1.1		7.5			21/29.8	460	375	255	75		
ALTRA20-1230	2	1.5	3 x 230/460	10.2	2" x 2"	2.5"	26/36.9	510	430	345	235	80	
ALTRA20-3234		1.5		7.3/3.7			26/36.9	510	430	345	235	80	
ALTRA30-1230	3	2.2	1 x 230	14.5	2" x 2"	2.5"	26/36.9		580	475	350	175	
ALTRA30-3234		2.2	3 x	9.5/4.8			26/36.9		580	475	350	175	
ALTRA40-3234	4	3	230/460	12/6			29/41		545	450	320	100	

*DMS: Diámetro mínimo recomendado para tubería de succión.

DIMENSIONES Y PESOS

CÓDIGO	DIMENSIONES										PESOS (kg)	
	(mm)								(Pulgadas)			
	A	B	C	D	E	F	G	H1	H2	I	J	
ALTRA07-1230	120	172	-	159	75	335	216	234	110	1.5"	1.5"	8
ALTRA10-1230			-									9
ALTRA15-1230	108	193	138	165	82	378	243	258	125	2"	2"	16.3
ALTRA20-1230												18
ALTRA20-3234												18
ALTRA30-1230												22
ALTRA30-3234	415	242	258	125	2"	2"	22					
ALTRA40-3234							432	23.4				

