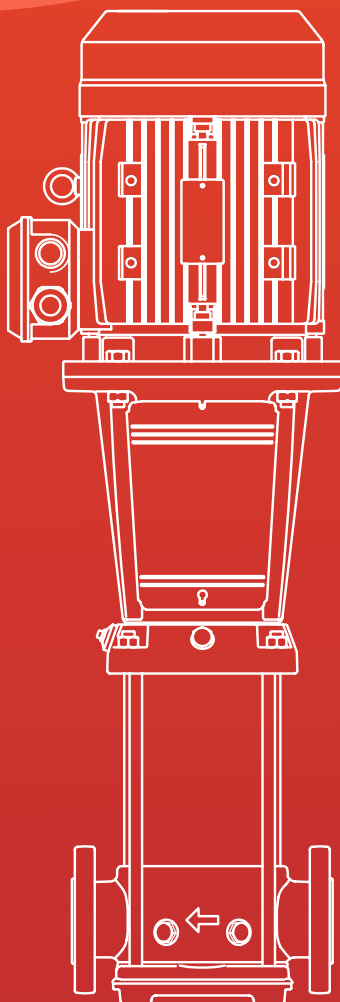


A [®] *Serie*
TX
ALTAMIRA



SERIE TX

T0.6X, T1X, T2X, T3.5X, T6X, T7.5X, T10X,
T13X, T21X, T29X, T33X y T41X

BOMBAS MULTIETAPAS VERTICALES

FICHA TÉCNICA

SERIE TX

T0.6X, T1X, T2X, T3.5X, T6X, T7.5X, T10X, T13X,
T21X, T29X, T33X y T41X

ESPECIFICACIONES

Bomba centrífuga multietapas con diseño vertical en línea (ambas conexiones de succión y descarga al mismo nivel). Su alta calidad en materiales de construcción le permite alcanzar una óptima eficiencia y larga vida útil. Son ideales para aplicaciones industriales con altas presiones, son muy útiles a su vez para aplicaciones de velocidad constante.

APLICACIONES

Las bombas Altamira serie TX fueron diseñadas para cumplir con la mayoría de las aplicaciones industriales, tales como: tratamiento de aguas, alimentación de calderas, sistemas de refrigeración, etc.

CARACTERÍSTICAS Y VENTAJAS

- El eje ranurado provee un adecuado posicionamiento y ajuste de los impulsores, eliminando el deslizamiento entre las superficies de contacto.
- El sello mecánico especialmente diseñado incrementa la confiabilidad, y por ser tipo cartucho permite un mantenimiento y acceso sencillo.
- La eficiencia de la bomba es incrementada gracias al uso de la más avanzada ingeniería hidráulica, la alta calidad de los materiales y la automatización de procesos de producción.
- Las bombas verticales multietapas ALTAMIRA serie TX están disponibles en tres diferentes versiones de materiales:
 - TX: Acero inoxidable AISI 304 / Hierro vaciado.
 - TXE: Acero inoxidable AISI 304.
 - TXN: Acero inoxidable AISI 316.
- Las bombas verticales multietapas ALTAMIRA serie TX están disponibles en 12 rangos de flujo y más de 150 de rangos de presión, asegurando al consumidor que encontrará la bomba adecuada para su necesidad.
- El nuevo diseño de impulsores asegura un flujo mejor guiado dentro del impulsor, reduciendo la turbulencia y las pérdidas por fricción. Los impulsores son soldados por la más avanzada tecnología láser la cual permite una incomparable exactitud.
- El anillo de sellado flotante entre pasos es utilizado en la serie TX, el cual reduce fugas internas e incrementa la eficiencia de la bomba.

Características del motor

- Asíncrono, dos polos
- Protección IP 55
- Aislamiento clase F
- Servicio continuo
- 60 Hz, 3,500 RPM
- Acoplamiento IEC
- Voltaje: Trifásico 220-277 / 380-480V

Características de operación

Temperatura del líquido: -15°C a 120°C
Rango de PH permitido: 6.5 PH ~ 8.5 PH

*El rango de PH es respetando un fluido sin alta concentración de cloruro u otro químico

SERIE T10X

BOMBAS MULTIETAPAS VERTICALES

ALTAMIRA Serie T10X

10 lps / 600 lpm / 158.8 gpm

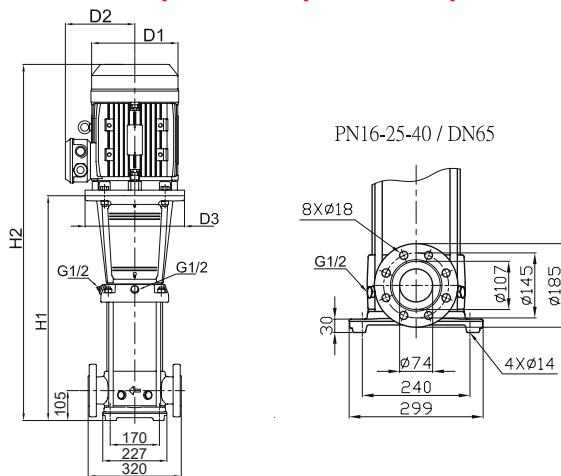
Rango: 5 a 13 lps

CÓDIGO	HP	kW	MÁXIMA EFICIENCIA		AMPERAJE A PLENA CARGA (AMP.)		PRESIÓN AL CIERRE (m/psi)	TX					TXE/TXN					PESO NETO (kg) DE BOMBA + MOTOR	
			CARGA (m)	GASTO (lps/gpm)	3 x 220V	3 x 440V		BRIDA DIN					BRIDA DIN		D1	D2	D3	TX	TXE / TXN
								H1	H2	D1	D2	D3	H1	H2					
T10 X30-1-1	3	2.2	14		8.6	4.6	22/31	504	779	175	140	280	504	779	175	140	280	74	69
T10 X40-1	4	3.0	20		11.4	6.1	28/39	504	824	196	148	280	504	824	196	148	280	81	76
T10 X75-2-2	7.5	5.5	32		18.5	9.1	44/62	574	934	234	199	300	574	934	234	199	300	104	99
T10 X75-2-1			37	51/72			574	934	234	199	300	574	934	234	199	300			
T10 X100-2	10	7.5	42		24.7	12.5	56/79	574	974	234	199	300	574	974	234	199	300	112	107
T10 X150-3-2	15	11	53		41	19.4	72/102	754	1199	268	215	350	754	1199	268	215	350	157	152
T10 X150-3			65	85/120			754	1199	268	215	350	754	1199	268	215	350			
T10 X150-4-2			78	100/142			824	1269	268	215	350	824	1269	268	215	350			
T10 X200-4	20	15	87		52.8	28.9	112/159	824	1313	268	215	350	824	1313	268	215	350	170	165
T10 X200-5-2			99	128/181			894	1383	268	215	350	894	1383	268	215	350			
T10 X250-5			109	10 / 158.8			140/198	894	1429	317	242	350	894	1429	317	242	350	198	193
T10 X250-6-2	25	18.5	120		60.4	30.1	156/221	964	1499	317	242	350	964	1499	317	242	350	201	196
T10 X250-6			130	168/238			964	1499	317	242	350	964	1499	317	242	350			
T10 X300-7-2	30	22	145		80.9	40.3	184/261	1034	1613	317	242	350	1034	1613	317	242	350	247	242
T10 X300-7			152	196/278			1034	1613	317	242	350	1034	1613	317	242	350			
T10 X400-8-2			169	212/301			1104	1727	317	290	400	1104	1727	317	290	400			
T10 X400-8			178				225/319	1104	1727	317	290	400	1104	1727	317	290	400	315	310
T10 X400-9-2	40	30	191		97.8	48.5	240/340	1174	1797	317	290	400	1174	1797	317	290	400	318	313
T10 X400-9			200	252/357			1174	1797	317	290	400	1174	1797	317	290	400			
T10 X400-10-2			212				268/380	1244	1867	317	290	400	1244	1867	317	290	400	321	316

Nota: Las bombas ALTAMIRA serie TX están disponibles sobre pedido en versión TXE (acero inoxidable 304).

DIMENSIONES

TX / TXE (304 SS) / TXN (316 SS)



- Todas las medidas son en mm.

DIÁMETRO DE CONEXIÓN	CONTRABRIDA DE BOMBA	SUCCIÓN	DESCARGA
		2.5"	2.5"

SERIE T10X

10 LPS / 600 LPM / 158.8 GPM 60 HZ 3500 RPM

