

**A** <sup>®</sup> *Serie*  
**TX**  
**ALTAMIRA**



# SERIE TX

T0.6X, T1X, T2X, T3.5X, T6X, T7.5X, T10X,  
T13X, T21X, T29X, T33X y T41X

**BOMBAS MULTIETAPAS VERTICALES**

**FICHA TÉCNICA**

# SERIE TX

T0.6X, T1X, T2X, T3.5X, T6X, T7.5X, T10X, T13X,  
T21X, T29X, T33X y T41X

## ESPECIFICACIONES

Bomba centrífuga multietapas con diseño vertical en línea (ambas conexiones de succión y descarga al mismo nivel). Su alta calidad en materiales de construcción le permite alcanzar una óptima eficiencia y larga vida útil. Son ideales para aplicaciones industriales con altas presiones, son muy útiles a su vez para aplicaciones de velocidad constante.

## APLICACIONES

Las bombas Altamira serie TX fueron diseñadas para cumplir con la mayoría de las aplicaciones industriales, tales como: tratamiento de aguas, alimentación de calderas, sistemas de refrigeración, etc.

## CARACTERÍSTICAS Y VENTAJAS

- El eje ranurado provee un adecuado posicionamiento y ajuste de los impulsores, eliminando el deslizamiento entre las superficies de contacto.
- El sello mecánico especialmente diseñado incrementa la confiabilidad, y por ser tipo cartucho permite un mantenimiento y acceso sencillo.
- La eficiencia de la bomba es incrementada gracias al uso de la más avanzada ingeniería hidráulica, la alta calidad de los materiales y la automatización de procesos de producción.
- Las bombas verticales multietapas ALTAMIRA serie TX están disponibles en tres diferentes versiones de materiales:
  - TX: Acero inoxidable AISI 304 / Hierro vaciado.
  - TXE: Acero inoxidable AISI 304.
  - TXN: Acero inoxidable AISI 316.
- Las bombas verticales multietapas ALTAMIRA serie TX están disponibles en 12 rangos de flujo y más de 150 de rangos de presión, asegurando al consumidor que encontrará la bomba adecuada para su necesidad.
- El nuevo diseño de impulsores asegura un flujo mejor guiado dentro del impulsor, reduciendo la turbulencia y las pérdidas por fricción. Los impulsores son soldados por la más avanzada tecnología láser la cual permite una incomparable exactitud.
- El anillo de sellado flotante entre pasos es utilizado en la serie TX, el cual reduce fugas internas e incrementa la eficiencia de la bomba.

### Características del motor

- Asíncrono, dos polos
- Protección IP 55
- Aislamiento clase F
- Servicio continuo
- 60 Hz, 3,500 RPM
- Acoplamiento IEC
- Voltaje: Trifásico 220-277 / 380-480V

### Características de operación

Temperatura del líquido: -15°C a 120°C  
Rango de PH permitido: 6.5 PH ~ 8.5 PH

\*El rango de PH es respetando un fluido sin alta concentración de cloruro u otro químico

# SERIE T13X

## BOMBAS MULTIETAPAS VERTICALES

ALTAMIRA Serie T13X

13 lps / 780 lpm / 206 gpm

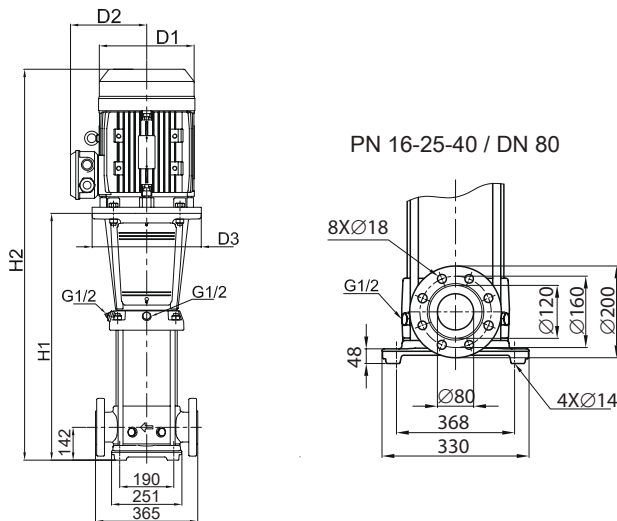
Rango: 7 a 19 lps

CÓDIGO	HP	kW	MÁXIMA EFICIENCIA		AMPERAJE A PLENA CARGA (AMP.)		PRESIÓN AL CIERRE (m/psi)	TX					TXE/TXN					PESO NETO (kg) DE BOMBA + MOTOR	
			CARGA (m)	GASTO (lps/gpm)	3 x 220V	3 x 440V		BRIDA DIN					BRIDA DIN		D1	D2	D3	TX	TXE / TXN
								H1	H2	D1	D2	D3	H1	H2					
T13 X75-1-1	7.5	5.5	24	13 / 206	18.5	9.1	30/42	561	921	234	199	300	559	919	234	199	300	111	102
T13 X100-1	10	7.5	30		24.7	12.5	38/53	561	961	234	199	300	559	959	234	199	300	120	111
T13 X150-2-2	15	11	51		41	19.4	59/83	751	1196	268	215	350	749	1194	268	215	350	165	156
T13 X150-2-1			56				66/93	751	1196	268	215	350	749	1194	268	215	350		
T13 X200-2	20	15	61		52.8	28.9	73/103	751	1240	268	215	350	749	1238	268	215	350	175	167
T13 X250-3-2	25	18.5	82		60.4	30.1	95/134	831	1366	317	242	350	829	1364	317	242	350	204	195
T13 X250-3-1			87				103/146	831	1366	317	242	350	829	1364	317	242	350		
T13 X250-3			92				110/156	831	1366	317	242	350	829	1364	317	242	350		
T13 X300-4-2	30	22	112		80.9	40.3	130/184	911	1490	317	242	350	909	1488	317	242	350	250	242
T13 X400-4-1	40	30	121		97.8	48.5	139/197	911	1534	317	290	400	909	1532	317	290	400	315	306
T13 X400-4			126				146/207	911	1534	317	290	400	909	1532	317	290	400		
T13 X400-5-2			147				168/238	991	1614	317	290	400	989	1612	317	290	400		
T13 X400-5-1			152				176/249	991	1614	317	290	400	989	1612	317	290	400		
T13 X400-5			157				183/259	991	1614	317	290	400	989	1612	317	290	400		
T13 X500-6-2	50	37	178		118	59	204/289	1071	1796	398	365	400	1069	1794	398	365	400	336	327
T13 X500-6-1			186				210/298	1071	1796	398	365	400	1069	1794	398	365	400		
T13 X500-6			190				218/309	1071	1796	398	365	400	1069	1794	398	365	400		
T13 X600-7-2	60	45	215		143.5	71.5	242/343	1151	1876	398	365	450	1149	1874	398	365	450	398	389
T13 X600-7-1			220				249/353	1151	1876	398	365	450	1149	1874	398	365	450		
T13 X600-7			226	257/364			1151	1876	398	365	450	1149	1874	398	365	450			

Nota: Las bombas ALTAMIRA serie TX están disponibles sobre pedido en versión TXE (acero inoxidable 304).

## DIMENSIONES

### TX / TXE (304 SS) / TXN (316 SS)



- Todas las medidas son en mm.

DIÁMETRO DE CONEXIÓN	CONTRABRIDA DE BOMBA	SUCCIÓN	DESCARGA
		3"	3"

# SERIE T13X

13 LPS / 780 LPM / 206 GPM 60 HZ 3500 RPM

