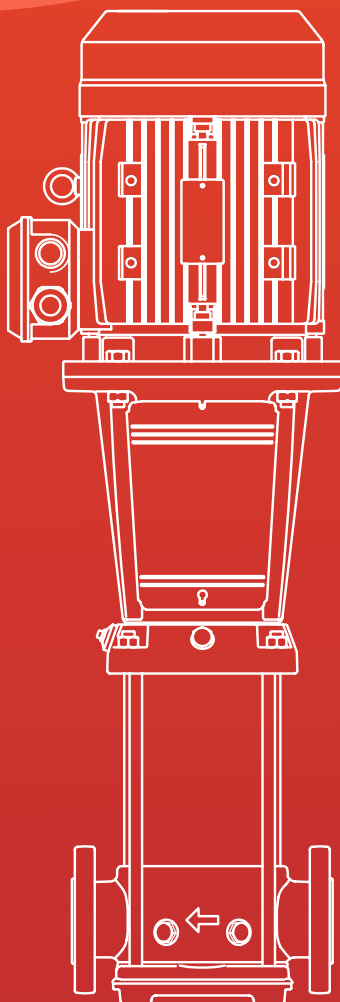


# ALTAMIRA<sup>®</sup> Serie TX



## SERIE TX

T0.6X, T1X, T2X, T3.5X, T6X, T7.5X, T10X,  
T13X, T21X, T29X, T33X y T41X

BOMBAS MULTIETAPAS VERTICALES

## FICHA TÉCNICA

# SERIE TX

T0.6X, T1X, T2X, T3.5X, T6X, T7.5X, T10X, T13X,  
T21X, T29X, T33X y T41X

## ESPECIFICACIONES

Bomba centrífuga multietapas con diseño vertical en línea (ambas conexiones de succión y descarga al mismo nivel). Su alta calidad en materiales de construcción le permite alcanzar una óptima eficiencia y larga vida útil. Son ideales para aplicaciones industriales con altas presiones, son muy útiles a su vez para aplicaciones de velocidad constante.

## APLICACIONES

Las bombas Altamira serie TX fueron diseñadas para cumplir con la mayoría de las aplicaciones industriales, tales como: tratamiento de aguas, alimentación de calderas, sistemas de refrigeración, etc.

## CARACTERÍSTICAS Y VENTAJAS

- El eje ranurado provee un adecuado posicionamiento y ajuste de los impulsores, eliminando el deslizamiento entre las superficies de contacto.
- El sello mecánico especialmente diseñado incrementa la confiabilidad, y por ser tipo cartucho permite un mantenimiento y acceso sencillo.
- La eficiencia de la bomba es incrementada gracias al uso de la más avanzada ingeniería hidráulica, la alta calidad de los materiales y la automatización de procesos de producción.
- Las bombas verticales multietapas ALTAMIRA serie TX están disponibles en tres diferentes versiones de materiales:
  - TX: Acero inoxidable AISI 304 / Hierro vaciado.
  - TXE: Acero inoxidable AISI 304.
  - TXN: Acero inoxidable AISI 316.
- Las bombas verticales multietapas ALTAMIRA serie TX están disponibles en 12 rangos de flujo y más de 150 de rangos de presión, asegurando al consumidor que encontrará la bomba adecuada para su necesidad.
- El nuevo diseño de impulsores asegura un flujo mejor guiado dentro del impulsor, reduciendo la turbulencia y las pérdidas por fricción. Los impulsores son soldados por la más avanzada tecnología láser la cual permite una incomparable exactitud.
- El anillo de sellado flotante entre pasos es utilizado en la serie TX, el cual reduce fugas internas e incrementa la eficiencia de la bomba.

### Características del motor

- Asíncrono, dos polos
- Protección IP 55
- Aislamiento clase F
- Servicio continuo
- 60 Hz, 3,500 RPM
- Acoplamiento IEC
- Voltaje: Trifásico 220-277 / 380-480V

### Características de operación

Temperatura del líquido: -15°C a 120°C  
Rango de PH permitido: 6.5 PH ~ 8.5 PH

\*El rango de PH es respetando un fluido sin alta concentración de cloruro u otro químico

# SERIE T1X

## BOMBAS MULTIETAPAS VERTICALES

ALTAMIRA Serie T1 X

1 lps / 60 lpm / 15.8 gpm

Rango: 0.4 a 1.5 lps

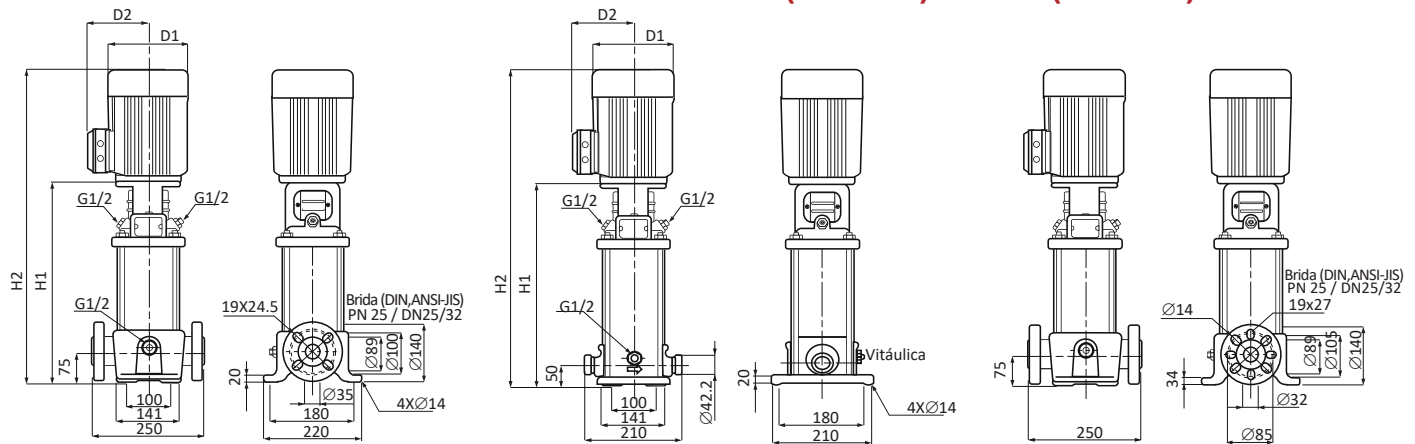
CÓDIGO	HP	kW	MÁXIMA EFICIENCIA		AMPERAJE A PLENA CARGA (AMP.)		PRESIÓN AL CIERRE (m/psi)	TX				TXE / TXN				PESO NETO (kg) DE BOMBA + MOTOR				
			CARGA (m)	GASTO (lps/gpm)	3 x 220V	3 x 440V		BRIDA DIN		VITÁULICA		BRIDA DIN		D1	D2	TX	TXE / TXN			
								H1	H2	H1	H2	H1	H2				BRIDA DIN	BRIDA DIN	VITÁULICA	
T1 X05-2	1/2	0.37	12		1.7	1	18/25	279	470	141	109	257	448	282	473	141	109	23	20	16
T1 X07-3	3/4	0.55	19		2.4	1.4	26/36	279	470	141	109	257	448	282	473	141	109	24	21	17
T1 X07-4			26	35/49			297	488	141	109	275	466	300	491	141	109	22		17	
T1 X10-5	1	0.75	33		3.1	1.8	46/65	321	552	141	109	299	530	324	555	141	109	27	24	20
T1 X15-6	1.5	1.1	41		4.5	2.4	54/76	339	570	141	109	317	548	342	573	141	109	29	25	23
T1 X15-7			47	64/90			357	588	141	109	335	566	360	591	141	109	23			
T1 X15-8			53	73/103			375	606	141	109	353	584	378	609	141	109	26		24	
T1 X20-9	2	1.5	62	1 / 15.8	5.9	3.5	83/117	409	684	175	140	387	662	412	687	175	140	38	35	31.2
T1 X20-10			71				93/132	427	702	175	140	405	680	430	705	175	140	39		31.6
T1 X20-11			76				103/146	445	720	175	140	423	698	448	723	175	140	36	31.9	
T1 X30-12	3	2.2	82		8.6	4.6	112/159	463	738	175	140	441	716	466	741	175	140	42	39	34.3
T1 X30-13			91	122/173			517	792	175	140	459	734	484	759	175	140	43			34.7
T1 X30-15			105	140/198			553	828	175	140	495	770	520	795	175	140	40	35.5		
T1 X30-17			118	160/227			593	868	175	140	531	806	556	831	175	140	44	41	36.5	
T1 X40-19	4	3.0	135		11.4	6.1	180/255	629	949	196	148	572	892	597	917	196	148	52	49	43.3
T1 X40-21			148	199/282			665	985	196	148	608	928	633	953	196	148	53	44		
T1 X40-23			161	218/309			665	985	196	148	644	964	669	989	196	148	54	50	44.8	
T1 X55-25	5.5	4.0	179		14.2	7.5	238/337	701	1036	219	162	680	1015	705	1040	219	162	57	54	52.5

Nota: Las bombas ALTAMIRA serie TX están disponibles sobre pedido en versión TXE (acero inoxidable 304).

## DIMENSIONES

TX

TXE (304 SS) / TXN (316 SS)



- Todas las medidas son en mm.

DIÁMETRO DE CONEXIÓN	CONTRABRIDA DE BOMBA	SUCCIÓN	DESCARGA
		1.25"	1.25"

# SERIE T1X

1 LPS / 60 LPM / 15.8 GPM 60 HZ 3500 RPM

