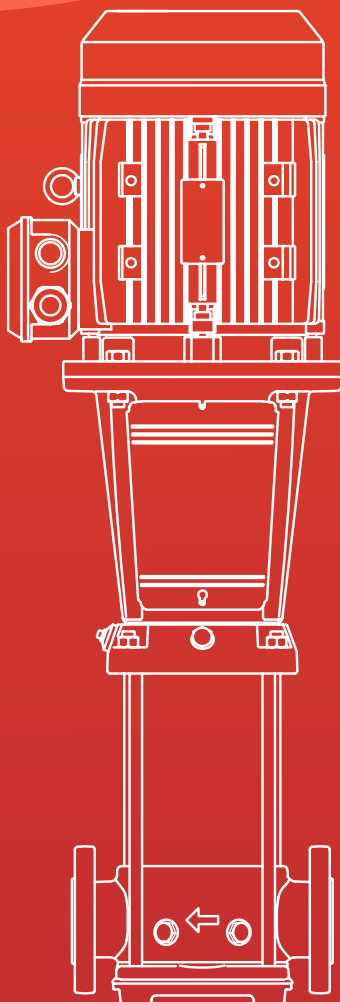


**A** <sup>®</sup> *Serie*  
**TX**  
**ALTAMIRA**



# SERIE TX

T0.6X, T1X, T2X, T3.5X, T6X, T7.5X, T10X,  
T13X, T21X, T29X, T33X y T41X

**BOMBAS MULTIETAPAS VERTICALES**

**FICHA TÉCNICA**

# SERIE TX

T0.6X, T1X, T2X, T3.5X, T6X, T7.5X, T10X, T13X,  
T21X, T29X, T33X y T41X

## ESPECIFICACIONES

Bomba centrífuga multietapas con diseño vertical en línea (ambas conexiones de succión y descarga al mismo nivel). Su alta calidad en materiales de construcción le permite alcanzar una óptima eficiencia y larga vida útil. Son ideales para aplicaciones industriales con altas presiones, son muy útiles a su vez para aplicaciones de velocidad constante.

## APLICACIONES

Las bombas Altamira serie TX fueron diseñadas para cumplir con la mayoría de las aplicaciones industriales, tales como: tratamiento de aguas, alimentación de calderas, sistemas de refrigeración, etc.

## CARACTERÍSTICAS Y VENTAJAS

- El eje ranurado provee un adecuado posicionamiento y ajuste de los impulsores, eliminando el deslizamiento entre las superficies de contacto.
- El sello mecánico especialmente diseñado incrementa la confiabilidad, y por ser tipo cartucho permite un mantenimiento y acceso sencillo.
- La eficiencia de la bomba es incrementada gracias al uso de la más avanzada ingeniería hidráulica, la alta calidad de los materiales y la automatización de procesos de producción.
- Las bombas verticales multietapas ALTAMIRA serie TX están disponibles en tres diferentes versiones de materiales:
  - TX: Acero inoxidable AISI 304 / Hierro vaciado.
  - TXE: Acero inoxidable AISI 304.
  - TXN: Acero inoxidable AISI 316.
- Las bombas verticales multietapas ALTAMIRA serie TX están disponibles en 12 rangos de flujo y más de 150 de rangos de presión, asegurando al consumidor que encontrará la bomba adecuada para su necesidad.
- El nuevo diseño de impulsores asegura un flujo mejor guiado dentro del impulsor, reduciendo la turbulencia y las pérdidas por fricción. Los impulsores son soldados por la más avanzada tecnología láser la cual permite una incomparable exactitud.
- El anillo de sellado flotante entre pasos es utilizado en la serie TX, el cual reduce fugas internas e incrementa la eficiencia de la bomba.

### Características del motor

- Asíncrono, dos polos
- Protección IP 55
- Aislamiento clase F
- Servicio continuo
- 60 Hz, 3,500 RPM
- Acoplamiento IEC
- Voltaje: Trifásico 220-277 / 380-480V

### Características de operación

Temperatura del líquido: -15°C a 120°C  
Rango de PH permitido: 6.5 PH ~ 8.5 PH

\*El rango de PH es respetando un fluido sin alta concentración de cloruro u otro químico

# SERIE T21X

## BOMBAS MULTITAPAS VERTICALES

ALTAMIRA Serie T21X

21 lps / 1,260 lpm / 332 gpm

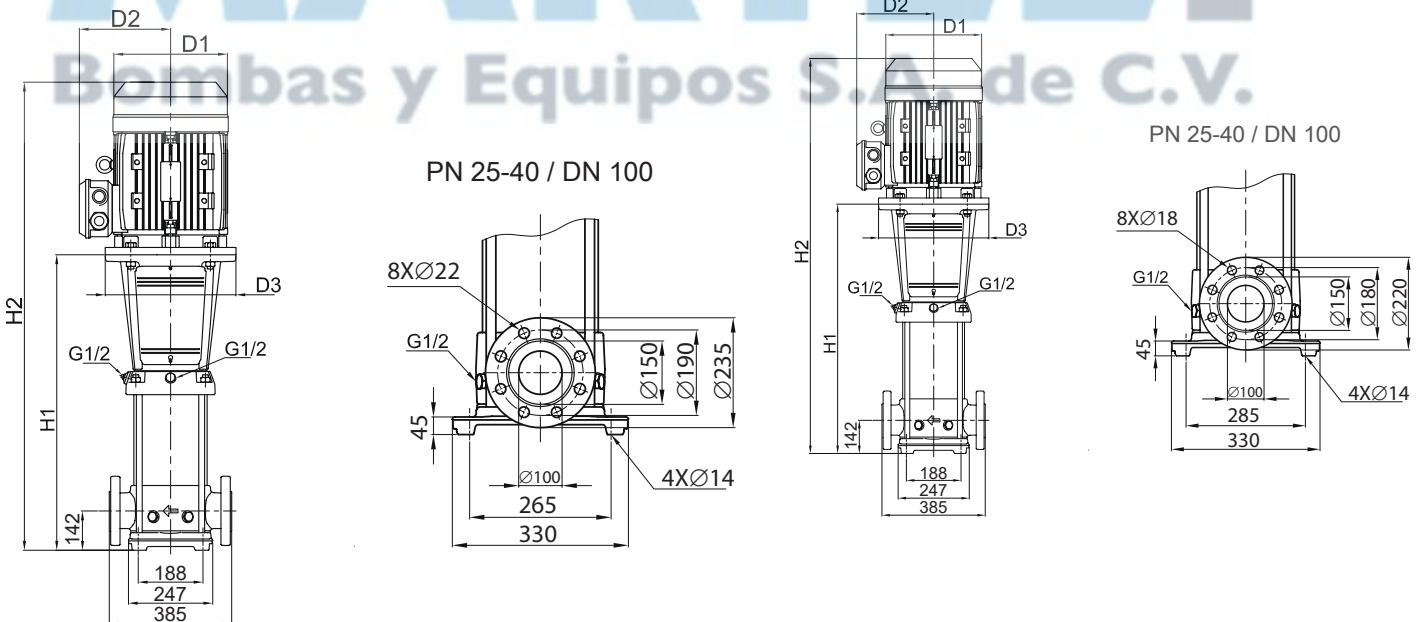
Rango: 10 a 28 lps

CÓDIGO	HP	kW	MÁXIMA EFICIENCIA		AMPERAJE A PLENA CARGA (AMP.)		PRESIÓN AL CIERRE (m/psi)	TX					TXE/TXN					PESO NETO (kg) DE BOMBA + MOTOR	
			CARGA (m)	GASTO (lps/gpm)	3 x 220V	3 x 440V		BRIDA DIN					BRIDA DIN					TX BRIDA DIN	TXE / TXN BRIDA DIN
								H1	H2	D1	D2	D3	H1	H2	D1	D2	D3		
T21 X100-1-1	10	7.5	20	21 / 332	24.7	12.5	31/44	563	963	234	199	300	563	963	234	199	300	114	107
T21 X150-1	15	11	31		41	19.4	46/65	673	1118	268	215	350	673	1118	268	215	350	156	148
T21 X200-2-2	20	15	43		52.8	28.9	58/82	756	1245	268	215	350	756	1245	268	215	350	170	162
T21 X250-2-1	25	18.5	54		60.4	30.1	73/103	756	1291	317	242	350	756	1291	317	242	350	194	187
T21 X300-2	30	22	64		80.9	40.3	88/124	756	1335	317	242	350	756	1335	317	242	350	237	230
T21 X300-3-2			76		100/142	838	1417	317	242	350	838	1417	317	242	350	242	234		
T21 X400-3-1	40	30	89		97.8	48.5	115/163	838	1461	317	290	400	838	1461	317	290	400	306	299
T21 X400-3			98				130/184	838	1461	317	290	400	838	1461	317	290	400		
T21 X500-4-2	50	37	112		118	59	143/203	921	1646	398	365	400	921	1646	398	365	400	323	316
T21 X500-4-1			123				157/222	921	1646	398	365	400	921	1646	398	365	400		
T21 X600-4	60	45	135	143.5	71.5	171/242	925	1650	398	365	450	925	1650	398	365	450	381	374	
T21 X600-5-2			150			178/252	1007	1732	398	365	450	1007	1732	398	365	450			

Nota: Las bombas ALTAMIRA serie TX están disponibles sobre pedido en versión TXE (acero inoxidable 304).

## DIMENSIONES

**TX**      **TX / TXE (304 SS) / TXN (316 SS)**



- Todas las medidas son en mm.

DIÁMETRO DE CONEXIÓN	CONTRABRIDA DE BOMBA	SUCCIÓN	DESCARGA
		4"	4"

# SERIE T21X

21 LPS / 1,260 LPM / 332 GPM 60 HZ 3500 RPM

