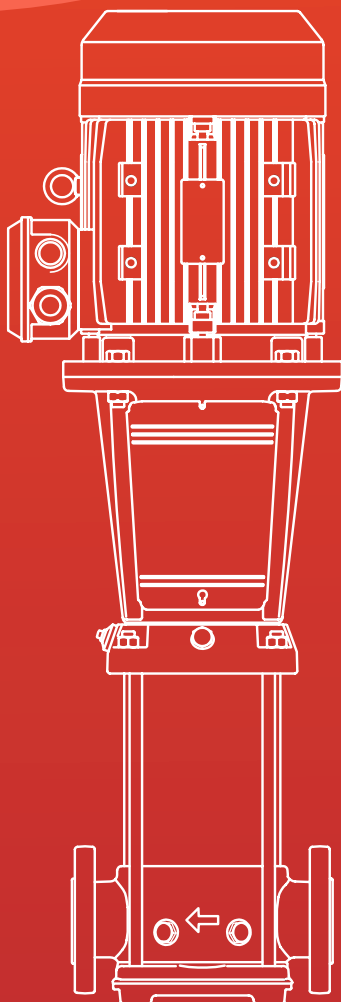


A [®] *Serie*
TX
ALTAMIRA



SERIE TX

T0.6X, T1X, T2X, T3.5X, T6X, T7.5X, T10X,
T13X, T21X, T29X, T33X y T41X

BOMBAS MULTIETAPAS VERTICALES

FICHA TÉCNICA

SERIE TX

T0.6X, T1X, T2X, T3.5X, T6X, T7.5X, T10X, T13X,
T21X, T29X, T33X y T41X

ESPECIFICACIONES

Bomba centrífuga multietapas con diseño vertical en línea (ambas conexiones de succión y descarga al mismo nivel). Su alta calidad en materiales de construcción le permite alcanzar una óptima eficiencia y larga vida útil. Son ideales para aplicaciones industriales con altas presiones, son muy útiles a su vez para aplicaciones de velocidad constante.

APLICACIONES

Las bombas Altamira serie TX fueron diseñadas para cumplir con la mayoría de las aplicaciones industriales, tales como: tratamiento de aguas, alimentación de calderas, sistemas de refrigeración, etc.

CARACTERÍSTICAS Y VENTAJAS

- El eje ranurado provee un adecuado posicionamiento y ajuste de los impulsores, eliminando el deslizamiento entre las superficies de contacto.
- El sello mecánico especialmente diseñado incrementa la confiabilidad, y por ser tipo cartucho permite un mantenimiento y acceso sencillo.
- La eficiencia de la bomba es incrementada gracias al uso de la más avanzada ingeniería hidráulica, la alta calidad de los materiales y la automatización de procesos de producción.
- Las bombas verticales multietapas ALTAMIRA serie TX están disponibles en tres diferentes versiones de materiales:
 - TX: Acero inoxidable AISI 304 / Hierro vaciado.
 - TXE: Acero inoxidable AISI 304.
 - TXN: Acero inoxidable AISI 316.
- Las bombas verticales multietapas ALTAMIRA serie TX están disponibles en 12 rangos de flujo y más de 150 de rangos de presión, asegurando al consumidor que encontrará la bomba adecuada para su necesidad.
- El nuevo diseño de impulsores asegura un flujo mejor guiado dentro del impulsor, reduciendo la turbulencia y las pérdidas por fricción. Los impulsores son soldados por la más avanzada tecnología láser la cual permite una incomparable exactitud.
- El anillo de sellado flotante entre pasos es utilizado en la serie TX, el cual reduce fugas internas e incrementa la eficiencia de la bomba.

Características del motor

- Asíncrono, dos polos
- Protección IP 55
- Aislamiento clase F
- Servicio continuo
- 60 Hz, 3,500 RPM
- Acoplamiento IEC
- Voltaje: Trifásico 220-277 / 380-480V

Características de operación

Temperatura del líquido: -15°C a 120°C
Rango de PH permitido: 6.5 PH ~ 8.5 PH

*El rango de PH es respetando un fluido sin alta concentración de cloruro u otro químico

SERIE T7.5X

BOMBAS MULTIETAPAS VERTICALES

ALTAMIRA Serie T7.5X

7.5 lps / 450 lpm / 118.8 gpm

Rango: 3 a 9 lps

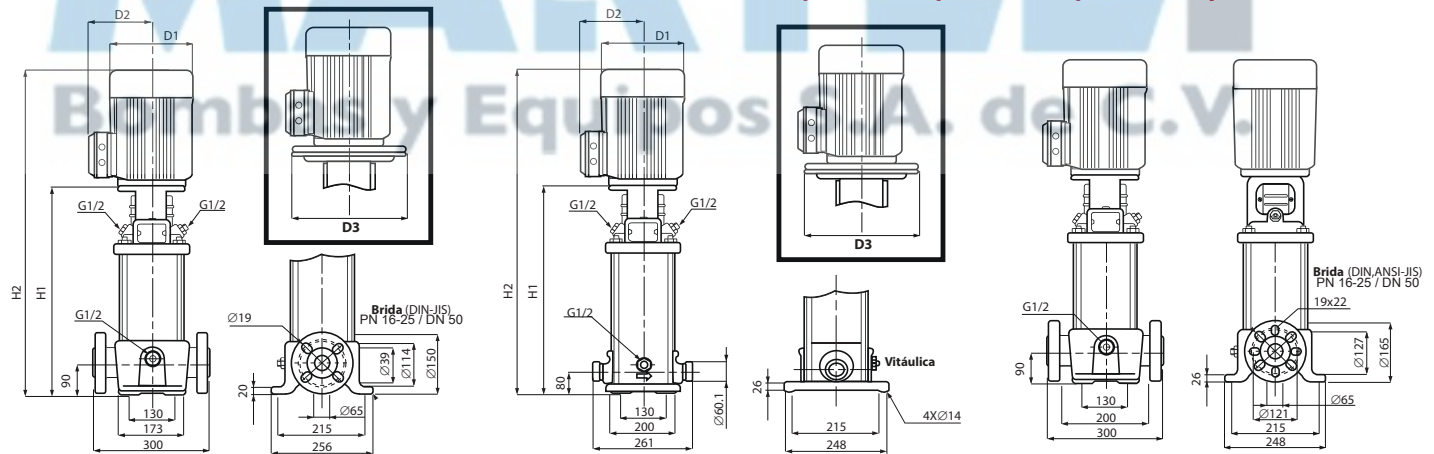
CÓDIGO	HP	kW	MÁXIMA EFICIENCIA		AMPERAJE A PLENA CARGA (AMP.)		PRESIÓN AL CIERRE (m/psi)	TX					TXE / TXN					PESO NETO (kg) DE BOMBA + MOTOR				
			CARGA (m)	GASTO (lps/gpm)	3 x 220V	3 x 440V		BRIDA DIN					VITÁULICA		BRIDA DIN			TX	TXE / TXN			
								H1	H2	D1	D2	D3	H1	H2	H1	H2	D1	D2	D3	BRIDA DIN	BRIDA DIN	VITÁULICA
T7.5 X30-1	3	2.2	12		8.6	4.6	19/26	415	690	175	140		405	680	415	690	175	140		55	48	43.5
T7.5 X55-2	5.5	4.0	29		14.2	7.5	41/58	420	755	219	162		410	745	420	755	219	162		67	62	57.1
T7.5 X75-3	7.5	5.5	46		18.5	9.1	61/86	497	857	234	199	300	487	847	497	857	234	199	300	95	88	83.4
T7.5 X100-4	10	7.5	61		24.7	12.5	78/110	542	942	234	199	300	532	932	542	942	234	199	300	105	98	93.8
T7.5 X150-5	15	11	79	7.5/118.8	41	19.4	104/147	664	1109	268	215	350	654	1099	664	1109	268	215	350	143	136	126
T7.5 X150-6			96				125/177	709	1154	268	215	350	699	1144	709	1154	268	215	350	144	138	127
T7.5 X200-7	20	15	112	52.8	28.9	147/208	754	1243	268	215	350	744	1233	754	1243	268	215	350	156	149	140	
T7.5 X200-8			129			167/237	799	1288	268	215	350	789	1278	799	1288	268	215	350	157	150	141	
T7.5 X250-10	25	18.5	163		60.4	30.1	211/299	889	1424	317	242	350	879	1414	889	1424	317	242	350	185	178	179

Nota: Las bombas ALTAMIRA serie TX están disponibles sobre pedido en versión TXE (acero inoxidable 304).

DIMENSIONES

TX

TXE (304 SS) / TXN (316 SS)



- Todas las medidas son en mm.

DIÁMETRO DE CONEXIÓN	CONTRABRIDA DE BOMBA	SUCCIÓN	DESCARGA
		2"	2"

SERIE T7.5X

7.5 LPS / 450 LPM / 118.8 GPM 60 HZ 3500 RPM

