

SERIE DRAINEX 202

DRAINEX 202

BOMBAS SUMERGIBLES PARA AGUAS RESIDUALES Y NEGRAS

FICHA TÉCNICA

SERIE DRAINEX

DRAINEX 202

ESPECIFICACIONES

Bombas sumergibles para la evacuación de aguas fecales o residuales. Su diseño se ha concebido con materiales de alta resistencia a la abrasión que les confiere un aspecto muy compacto y robusto.

APLICACIONES

- Para la evacuación de aguas fecales y residuales.
- Fosas sépticas.
- Aguas de infiltración y pluviales.

CARACTERÍSTICAS DE CONSTRUCCIÓN

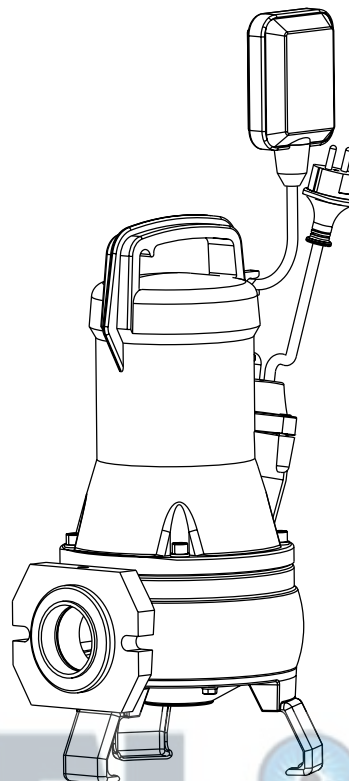
- Cuerpo de la bomba y descarga en hierro fundido
- Impulsor tipo Vortex en hierro fundido
- Sello mecánico en carburo de silicio y cerámica
- Eje y pie de la bomba en acero inoxidable AISI 304

MOTOR

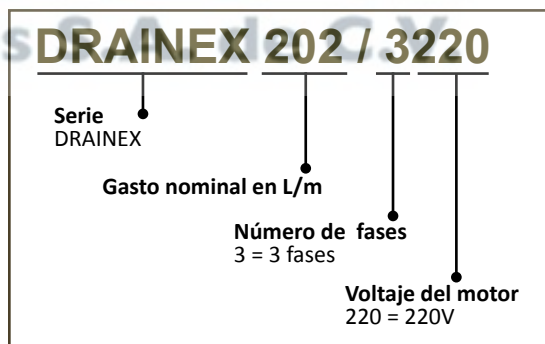
- Motor a baño de aceite
- Protección térmica incorporada (versión monofásica)
- Asíncrono, 2 polos
- Protección IP 68
- Aislamiento clase F
- Servicio continuo (totalmente sumergida)
- Incluye 10 m de cable sumergible

CARACTERÍSTICAS DE OPERACIÓN

- Temperatura máxima del líquido a bombear: 40°C
- Máxima sumergencia: 8 m
- Número máximo de arranques: 0.5 por minuto



DESCRIPCIÓN DEL CÓDIGO



CURVA DE OPERACIÓN

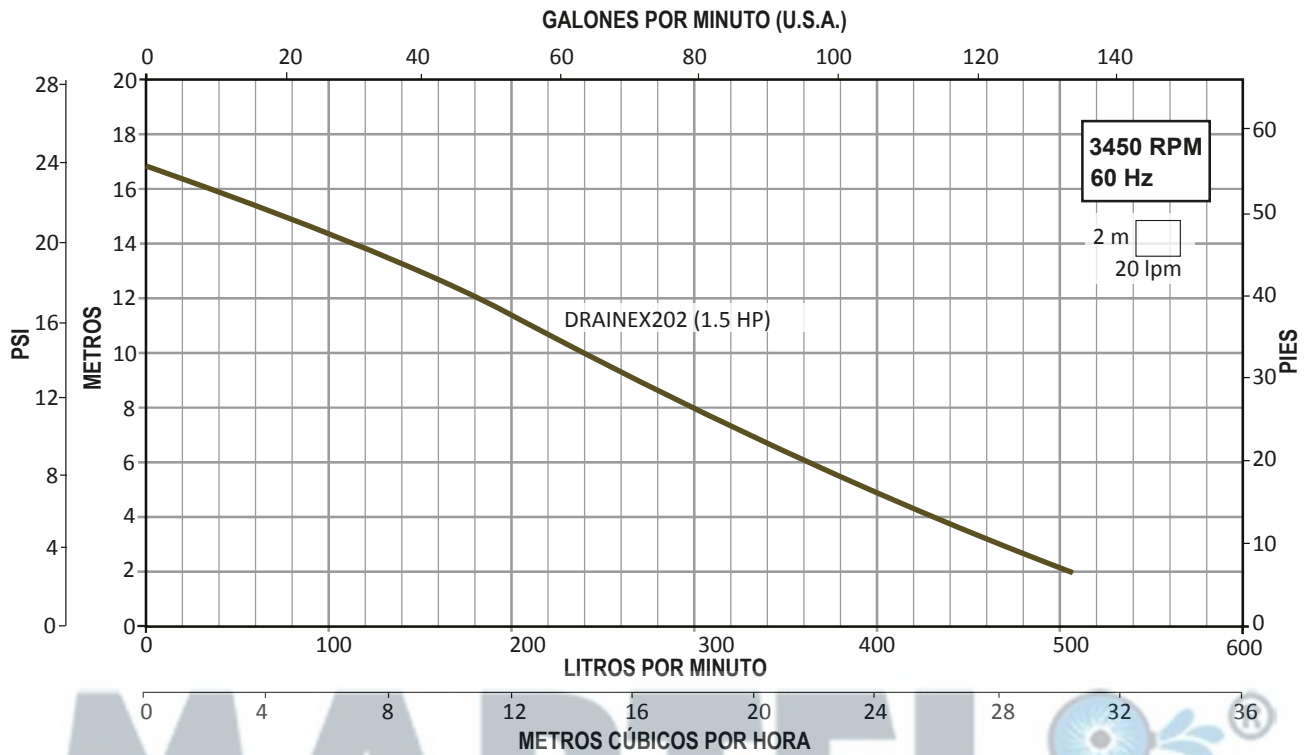


TABLA DE ESPECIFICACIONES

CÓDIGO	HP	kW	FASES X VOLTS	AMP.	DESCARGA HEMBRA NPT (pulgadas)	PASO DE SÓLIDOS EN SUSPENSIÓN (mm)	CARGA EN METROS (psi)						
							2 (2.8)	4 (5.6)	6 (8.5)	8 (11.3)	10 (14.2)	12 (17)	14 (20)
DRAINEX202A1220			1 X 220	8.2	2"	45	508	430	365	300	240	184	113
* DRAINEX202A115CC	1.5	1.1	1 X 115	15									
DRAINEX202/3230			3 x 220	4.3									

*Nota: Este modelo incluye caja de control.

DIMENSIONES Y PESO

CÓDIGO	DIMENSIONES									PESO (kg)
	mm								pulgadas	
	A	B	C	D	I	F	G	H	E	
DRAINEX202A1220	415	239.5	383	118.7	12	110	196	95	2"	25
DRAINEX202A115CC	415	239.5	383	118.7	12	110	196	95	2"	25
DRAINEX202/3230	415	239.5	383	118.7	12	110	196	95	2"	25

