

# SERIE FIX

FIX05E, FIX10E, FIX15E y FIX15E/3230

BOMBAS DE SUPERFICIE (TIPO JET)

## FICHA TÉCNICA

# AQUA PAK® SERIE FIX

FIX05E, FIX10E, FIX15E y FIX15E/3230

## ESPECIFICACIONES

Bomba de superficie tipo JET, ideal para aplicaciones donde se requiere que el agua no tenga contacto con materiales sujetos a oxidación.

## APLICACIONES

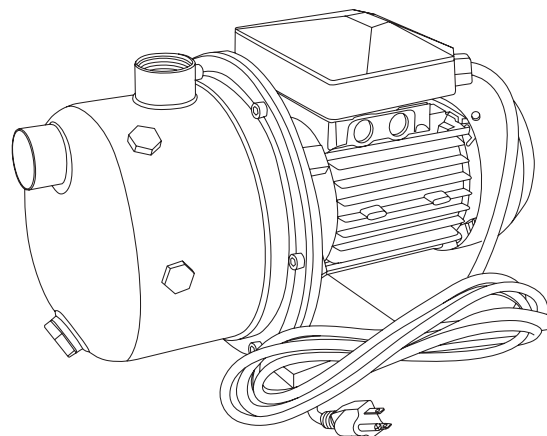
- Sistemas hidroneumáticos.
- Riego por aspersión.
- Llenado de depósitos, tinacos, etc.

## CARACTERÍSTICAS DE CONSTRUCCIÓN

- Cuerpo de la bomba en acero inoxidable AISI 304.
- Impulsor y difusor en tecnopolímero Noryl® ( PPO).
- Eje de la bomba en acero inoxidable AISI 416.
- Sello mecánico cerámica/carbón.
- Estator en aluminio.

## MOTOR

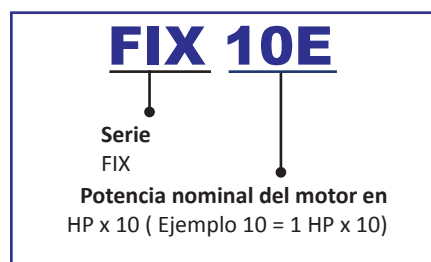
- Motor cerrado enfriado por aire.
- Asíncrono, dos polos.
- Protección IP 44.
- Aislamiento clase F.
- Servicio continuo.
- 1.5 m. de cable tomacorriente con clavija (modelos monofásicos).
- 0.4 m de cable tomacorriente (modelo trifásico).
- Interruptor encendido/apagado integrado.
- Protección térmica incorporada (excepto modelo trifásico).



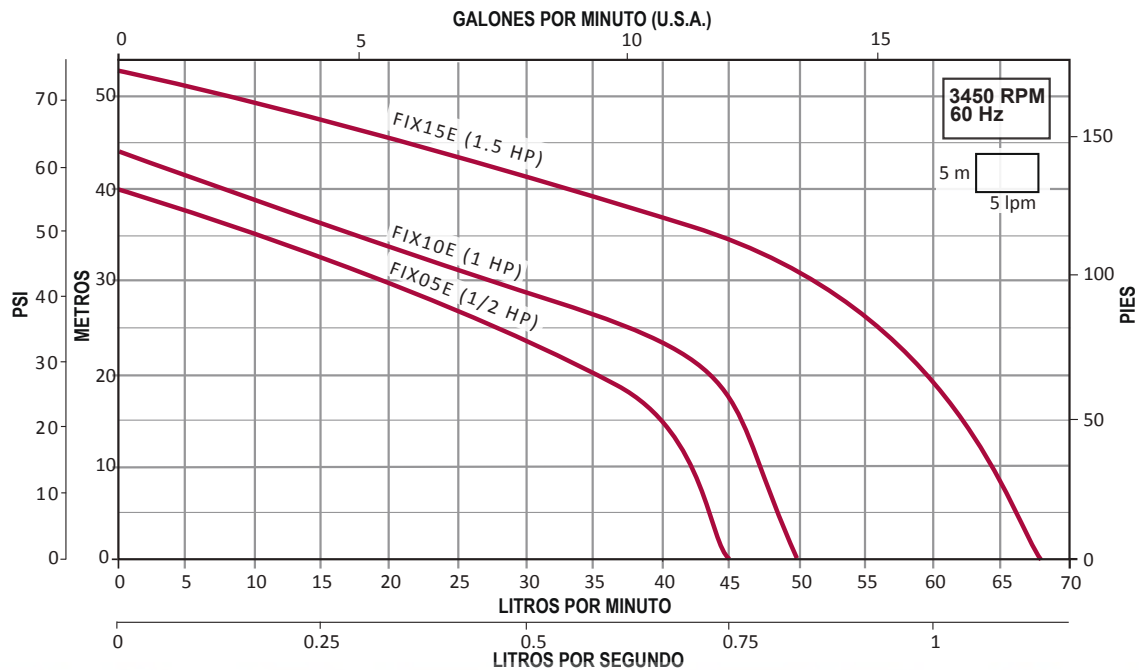
## CARACTERÍSTICAS DE OPERACIÓN

Rango de temperatura del líquido a bombear: 4°C a 35°C.  
Autoaspirante: 9 mca (a nivel del mar).

## DESCRIPCIÓN DEL CÓDIGO



## CURVAS DE OPERACIÓN



## TABLA DE ESPECIFICACIONES

CÓDIGO	HP	kW	FASES X VOLTS	AMP.	SUCCIÓN X DESCARGA (pulgadas)	DMS*	PRESIÓN AL CIERRE (m/psi)	CARGA EN METROS (psi)			
								10 (14.2)	20 (28.4)	30 (42.6)	40 (56.8)
								GASTO (lpm)			
FIX05E	1/2	0.37		7.1			40 / 56	42	35	19	
FIX10E	1	0.75	1 X 127	9	1" x 1"	1.25"	44 / 62	47	43	27	8
FIX15E	1.5	1.1		10			54 / 76	64	59	51	33
FIX15E/3230			3 x 230	3.5							

\*DMS= Diámetro mínimo sugerido para tubería de succión.

## DIMENSIONES Y PESOS

CÓDIGO	A	B	C	D	E	PESOS (kg)
FIX05E	195	345	201	157	1"	8.8
FIX10E						10.3
FIX15E		375		162		11.5
FIX15E/3230						

Dimensiones en mm.

