

Bomba Dosificadora de Químicos Serie PD

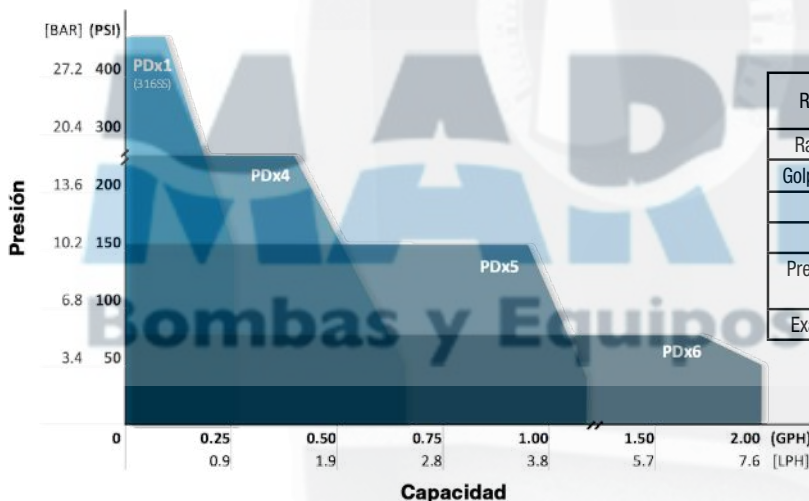
DATA SHEET

Diseñada para Durar

Presentando la bomba dosificadora Serie PD, el nuevo estándar en el tratamiento de aguas. Esta actualización de la serie de bombas más populares de LMI incluye un diseño mejorado de la unidad, componentes electrónicos nuevos y cabezal FASTPRIME™ comprobado. Disponible en modelos de control Manual o Avanzado, la bomba de la Serie PD se adapta perfectamente a su aplicación de control de procesos. El modelo Manual ofrece un control directo sin la necesidad de tediosos cálculos. Su marcador de escala dividida asegura precisión, incluso a tasas de flujo más bajas. El modelo Avanzado ofrece control externo y una pantalla gráfica grande para proporcionar un acceso intuitivo a funciones avanzadas como asistencia de calibración, totalizadores de sistema y usuarios, el nuevo tecnología de desgasificación StayPrime™ y más.

Con la confianza para los profesionales en el tratamiento de agua por más de una generación, la nueva bomba dosificadora serie PD continuará ganándose su confianza en los años venideros.

Especificaciones de rendimiento



Rango de Salida	.002 – 2.0 GPH (.008 – 7.6 LPH)
Rango de Presión	50-450 PSI (3.4-30.6 BAR)
Golpes(strokes) Máx.	160 SPM (golpes/minuto)
Instalación	Bajo Techo / Exteriores
Voltaje	115-230V / 50-60Hz
Precisión en Estado Estacionario	+/- 3%
Exactitud repetible	+/- 3%

Cabezal FastPrime™ *

	PSI	GPH	BAR	LPH
PDx1	450	0.10	30.6	0.38
	300	0.20	20.4	0.76
	150	0.25	10.2	0.95
PDx4	250	0.35	17.0	1.32
	150	0.52	10.2	1.97
	50	0.68	3.4	2.57
PDx5	150	0.80	10.2	3.03
	110	1.00	7.5	3.79
	30	1.10	2.0	4.20
PDx6	70	1.70	4.8	6.44
	60	1.85	4.1	7.00
	50	2.00	3.4	7.57

*Estándar para los modelos PD0 y PD7

Características y Beneficios

- Plataforma de accionamiento compartido con fuente de alimentación universal de 115-230 V, 50/60 Hz
- Caudales desde 2 GPH (7.57 LPH) hasta 450 PSI (30.6 BAR)
- Control de capacidad simplificado con una longitud de carrera constante para mantener la calibración en todo el rango ajustable
- Electrónica avanzada con compensación dinámica para condiciones de temperatura y voltaje
- Cabezal FastPrime™ (estándar) que permite un cebado rápido y fácil con válvula de purga integrada
- Cabezal AutoPrime™ (opcional), diseñado específicamente para líquidos que emiten gases (consulte la página 4 para conocer las especificaciones de rendimiento)
- Construcción robusta con carcasa NEMA 4X/IP 65 para los entornos más agresivos e instalación al aire libre
- Huella compacta para el uso eficiente de espacio en aplicaciones de proceso o configuración OEM
- Certificaciones de agencia: NSF 61 y 50 (pendiente), ETL, CE
- Basado en décadas de experiencia y totalmente respaldado por la garantía de dos años de LMI

Funcionalidades de Avanzado (PD7)

- **Pantalla Gráfica LCD a color de 2,4"** - La navegación intuitiva le permite configurar y operar con facilidad para ver el estado y las alertas a distancia para confirmar un seguro funcionamiento
- **Entradas de control externo** - Automatice su proceso con entrada de pulso, encendido remoto e indicación del nivel del tanque - ideal para la dosificación proporcional
- **Calibración Asistida** - Simplemente retire de una columna y ajuste el valor estimado en la pantalla a la medida real - la calibración es así de fácil
- **Totalizador de sistema y usuario** - Un odómetro (cuentakilómetros) para su bomba que registra los golpes de la bomba, el volumen estimado y los ciclos de potencia - confirma el funcionamiento de la bomba entre visitas
- **Tecnología de desgasificación StayPrime™** - Automatiza un ciclo de cebado después de un período de tiempo de inactividad de la bomba: mitiga el riesgo de perder el cebado



Modelo Manual

Modelo Avanzado

CÓDIGO DE SALIDA 1 _____ 0.25 GPH (0.95 LPH); 450 psi (30.6 bar)

Accionamiento Electrónico						
Control						
PD01	Control Manual					
PD71	Control Avanzado con entrada de pulso, encendido remoto y entrada de nivel de tanque					
Código de Potencia						
X	Ver tabla de código de potencia					
Cabezal	Cabeza	Conector	Bolas	Asiento/Anillos	Conexiones	Kit RPM
FastPrime™ Mecanizado						
907NP	316SS	316SS	316SS	316SS / PTFE	1/4" NPT	RPM-907
PD01	1	-907	N	P		

CÓDIGO DE SALIDA 4 _____ 0.68 GPH (2.6 LPH); 250 psi (17.0 bar)

Accionamiento Electrónico						
Control						
PD04	Control Manual -					
PD74	Control Avanzado con entrada de pulso, encendido remoto y entrada de nivel de tanque					
Código de Potencia						
X	Ver tabla de código de potencia					
Cabezal	Cabeza	Conector	Bolas	Asiento/Anillos	Kit RPM	
FastPrime™ Moldeado						
822	PVDF	PVDF	Cerámico	PTFE / Polyprel®	RPM-822	
823	PVDF	PVDF	Cerámico	PTFE / Polyprel®	RPM-823	
828	PVC	PVC	Cerámico	PTFE / Polyprel®	RPM-822	
FastPrime™ Mecanizado						
925	PP	PP	Cerámico	PTFE / Polyprel®	RPM-823	
927	316SS	316SS	316SS	316SS / PTFE	RPM-927	
928	PVC	PVC	Cerámico	PTFE / Polyprel®	RPM-822	
929	Acrílico	PVDF	PTFE	Polyprel®	RPM-929	
920	Acrílico	PVC	Cerámico	PTFE / Polyprel®	RPM-822	
AutoPrime™						
A28	PVC	PVC	Cerámico	PTFE / Polyprel®	RPM-A20A	
A20	Acrílico	PVC	Cerámico	PTFE / Polyprel®	RPM-A20A	
Código de Válvula FastPrime		Código de Válvula AutoPrime				
S	con válvula de 4 funciones	H	con válvula de 4 funciones			
N	-	A	-			
Código de Conexión		También se vende como				
I	Imperial	2				
M	Métrico	3				
P	Tubo (1/4" NPT, Sólo en 316SS)	0				
PD04	1	- 822	S	I		

TABLA DE CÓDIGOS DE POTENCIA

Cód. Potencia	Voltaje	Frecuencia	Enchufe
1	115/230V	50-60 Hz	110-120V US Plug, UL
2	115/230V	50-60 Hz	220-240V US Plug, UL
3	115/230V	50-60 Hz	220-240V DIN Plug, CE
5	115/230V	50-60 Hz	220-240V UK Plug, CE
6	115/230V	50-60 Hz	220-240V Aust/NZ Plug

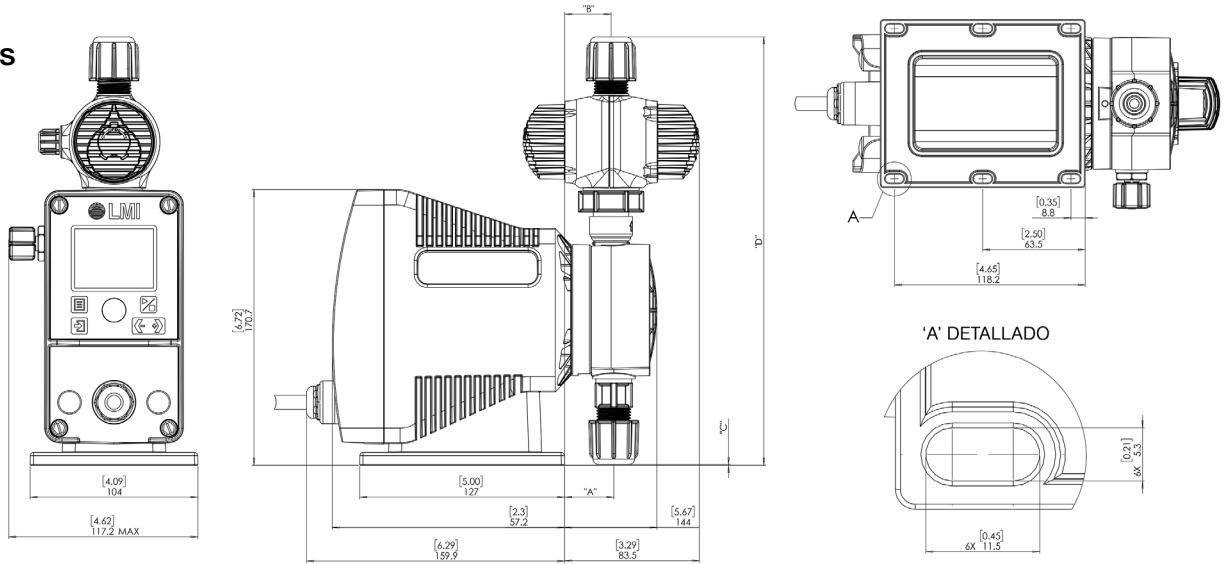
CÓDIGO DE SALIDA 5 ————— 1.1 GPH (4.2 LPH); 150 psi (10.2 bar)

Accionamiento Electrónico					
Control					
PD05	Control Manual				
PD75	Control Avanzado con entrada de pulso, encendido remoto y entrada de nivel de tanque				
Código de Potencia					
X	Ver tabla de código de potencia				
Cabezal	Cabeza	Conector	Bolas	Asiento/Anillos	Kit RPM
FastPrime™ Moldeado					
832	PVDF	PVDF	Cerámico	Polyprel®	RPM-832
833	PVDF	PVDF	Cerámico	PTFE	RPM-833
838	PVC	PVC	Cerámico	Polyprel®	RPM-832
FastPrime™ Mecanizado					
935	PP	PP	Cerámico	PTFE	RPM-833
937	316SS	316SS	316SS	316SS / PTFE	RPM-937
938	PVC	PVC	Cerámico	Polyprel®	RPM-832
939	Acrílico	PVDF	PTFE	Polyprel®	RPM-939
930	Acrílico	PVC	Cerámico	Polyprel®	RPM-832
AutoPrime™					
A38	PVC	PVC	Cerámico	PTFE / Polyprel®	RPM-A30A
A30	Acrílico	PVC	Cerámico	PTFE / Polyprel®	RPM-A30A
Código de Válvula FastPrime			Código de Válvula AutoPrime		
S	con válvula de 4 funciones		H	con válvula de 4 funciones	
N	-		A	-	
Código de Conexión			También se vende como		
I	Imperial		2		
M	Métrico		3		
P	Tubo (1/4" NPT, Sólo en 316SS)		0		
PD05	1	- 832	S	I	

CÓDIGO DE SALIDA 6 ————— 2.0 GPH (7.6 LPH); 70 psi (4.8 bar)

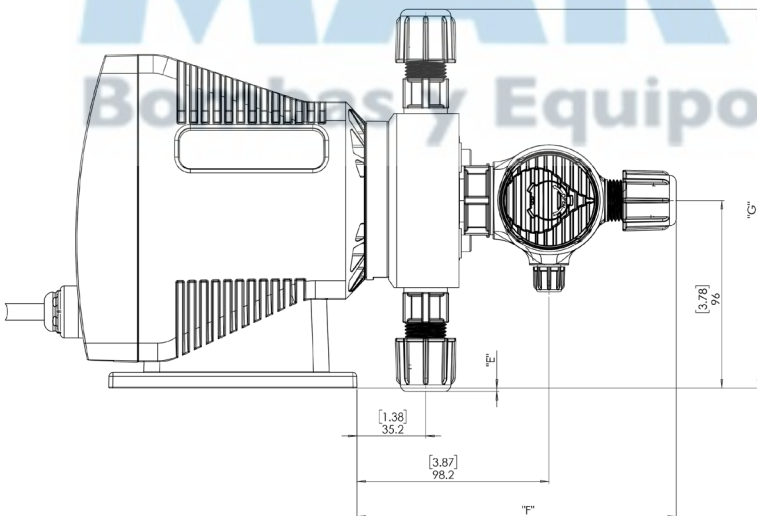
Accionamiento Electrónico					
Control					
PD06	Control Manual				
PD76	Control Avanzado con entrada de pulso, encendido remoto y entrada de nivel de tanque				
Código de Potencia					
X	Ver tabla de código de potencia				
Cabezal	Cabeza	Conector	Bolas	Asiento/Anillos	Kit RPM
FastPrime™ Moldeado					
842	PVDF	PVDF	Cerámico	Polyprel®	RPM-842
843	PVDF	PVDF	Cerámico	PTFE	RPM-843
848	PVC	PVC	Cerámico	Polyprel®	RPM-842
FastPrime™ Mecanizado					
945	PP	PP	Cerámico	PTFE	RPM-843
947	316SS	316SS	316SS	316SS / PTFE	RPM-947
948	PVC	PVC	Cerámico	Polyprel®	RPM-842
949	Acrílico	PVDF	PTFE	Polyprel®	RPM-949
940	Acrílico	PVC	Cerámico	Polyprel®	RPM-842
AutoPrime™					
A48	PVC	PVC	Cerámico	PTFE / Polyprel®	RPM-A40A
A40	Acrílico	PVC	Cerámico	PTFE / Polyprel®	RPM-A40A
Código de Válvula FastPrime			Código de Válvula AutoPrim		
S	con válvula de 4 funciones		H	con válvula de 4 funciones	
N	-		A	-	
Código de Conexión			También se vende como		
I	Imperial		2		
M	Métrico		3		
P	Tubo (1/4" NPT, Sólo en 316SS)		0		
PD06	1	- 842	S	I	

Dimensiones



MODELO DE CABEZAL	"A"		"B"		"C"		"D"	
	PULGADAS	MM	PULGADAS	MM	PULGADAS	MM	PULGADAS	MM
LE-7XXNX	1.20	30.5	1.13	28.8	0.34	8.6	7.84	199.2
LE-7XXNX	1.20	30.5	1.13	28.8	0.34	8.6	10.45	265.4
LE-8XXNX	1.20	30.5	1.13	28.8	0.01	0.3	8.17	207.5
LE-8XSX	1.20	30.5	1.13	28.8	0.01	0.3	10.45	265.4
LE-90XNX, LE-92XNX, LE-93XNX	1.39	35.2	1.39	35.2	0.10	2.5	7.47	189.7
LE-90XSX, LE-92XSX, LE-93XSX	1.39	35.2	1.39	35.2	0.10	2.5	9.75	247.6
LE-94XNX	1.39	35.2	1.39	35.2	-0.07	-1.8	7.64	194
LE-94XSX	1.39	35.2	1.39	35.2	-0.07	-1.8	9.92	251.9

CABEZAL AUTOPRIME™



MODELO DE CABEZAL	"E"		"F"		"G"	
	PULGADAS	MM	PULGADAS	MM	PULGADAS	MM
LE-A1XNX, LE-A2XNX, LE-A3XNX	-0.10	-2.5	4.15	105.4	7.46	189.6
LE-A1XSX, LE-A2XSX, LE-A3XSX	-0.10	-2.5	6.43	163.3	7.46	189.6
LE-A4XNX	0.07	1.8	4.15	105.4	7.63	193.8
LE-A4XSX	0.07	1.8	6.43	163.3	7.63	193.8

Especificaciones de Rendimiento

Cabezal Desgasificador AutoPrime™

	PSI	GPH	BAR	LPH
PDx4	250	0.20	17.0	0.76
	150	0.30	10.2	1.14
PDx5	110	0.75	7.5	2.84
	50	0.85	3.4	3.22
PDx6	50	1.75	3.4	6.62
	30	1.85	2.0	7.00

Accudyne
INDUSTRIES

Somos un miembro orgulloso de Accudyne Industries, un proveedor global líder en el suministro de compresores industriales y sistemas de control de flujo, tecnológicamente avanzado y con una alta ingeniería de precisión en procesos críticos. Entregando consistentemente altos niveles de rendimiento, que permiten a los clientes en las industrias más importantes y entornos más duros de todo el mundo, que puedan llevar a cabo sus aplicaciones.

FastPrime es una marca de Milton Roy, LLC
 AutoPrime es una marca de Milton Roy, LLC
 StayPrime es una marca de Milton Roy, LLC
 Polyprel es una marca registrada de Milton Roy, LLC

Contacte a su representante local para saber más acerca de las Bombas Dosificadoras Serie PD