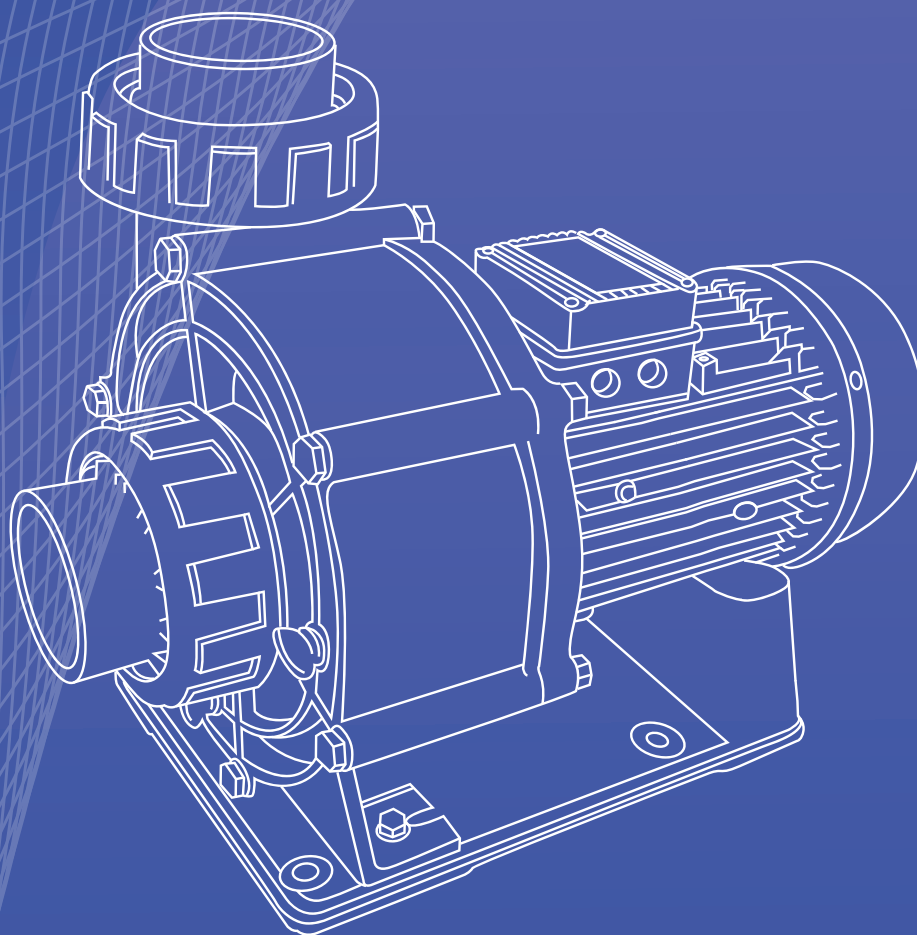


AQUA PAK®



SERIE SUPRA

SUPRA3-30-1230, SUPRA3-30-3234, SUPRA3-40-3234, SUPRA4-55-3234 y SUPRA4-75-3234

MOTOBOMBA DE ALTO FLUJO PARA PISCINAS COMERCIALES

FICHA TÉCNICA

MARTELI BOMBAS Y EQUIPOS S.A DE C.V
Antonio M. Elizondo 5526, Col. Fomerrey 3 CP.67190
Guadalupe, Nuevo León.

Tel. (81)800-804-11 y 12
Correo electrónico: ventas@marteli.com.mx
Página web: www.marteli.com.mx

¡Síguenos en nuestras redes sociales!
FB: Marteli Bombas y Equipos
IG: martelibombasyequipos

SERIE SUPRA

ESPECIFICACIONES

AQUA PAK por medio de la serie SUPRA ha desarrollado una gama de motobombas sin prefiltros, construidas con los más altos estándares de calidad que le ofrecerán mayores desempeños y potencias.

APLICACIONES

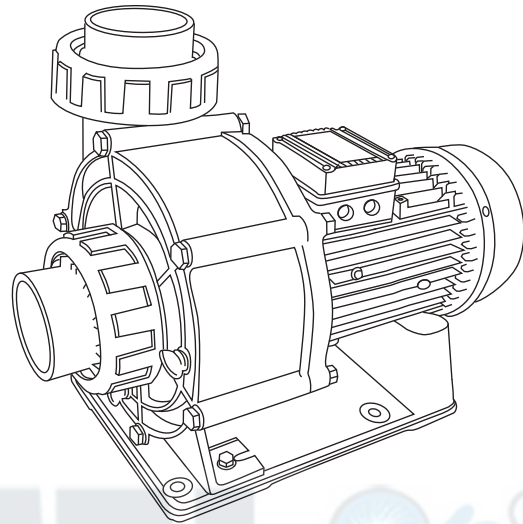
Ideales para necesidades de filtración de agua en aplicaciones comerciales.

VENTAJAS

- Mayor flujo con modelos disponibles desde 3 hasta 7.5 Hp
- Eje de motor y tornillería en acero inoxidable 304
- Cuerpo de la bomba, impulsor y difusor en polipropileno con carga de fibra de vidrio
- Sello mecánico en acero inoxidable con caras de carbón y cerámica
- O-rings en vitón®, para resistir su operación con aguas ligeramente agresivas
- Servicio continuo y aislamiento clase F (para alta temperatura)
- Incluye racores de 3" o 4" para cementar

MOTOR

- Asíncrono, dos polos
- Protección IP55
- Aislamiento clase F
- Servicio continuo
- Modelo monofásico con protección térmica incorporada



CARACTERÍSTICAS DE OPERACIÓN

Rango de temperatura del fluido: 5°C a 50°C
 Máxima temperatura ambiente: 50°C

DESCRIPCIÓN DEL CÓDIGO

SUPRA3-30-1230

Serie

Succión y descarga
 3= 3"
 4= 4"

Potencia nominal del motor en HP x 10 (HP)
 (30= 3.0 HP x 10)

Voltaje del motor
 230 = 230 V
 234 = 230 / 460 V

Número de Fases

CURVAS DE OPERACIÓN

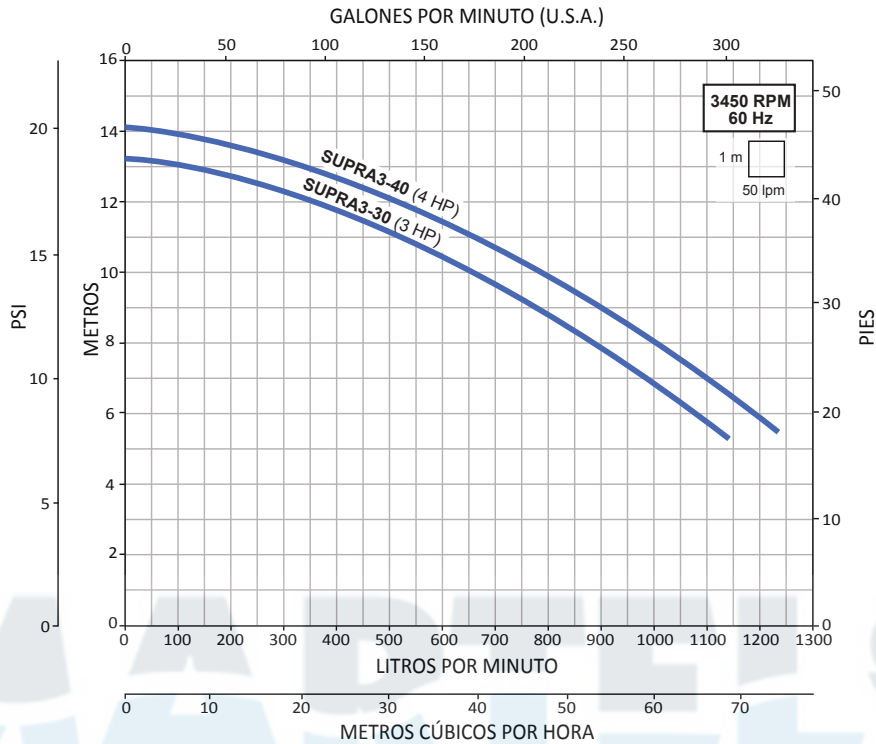
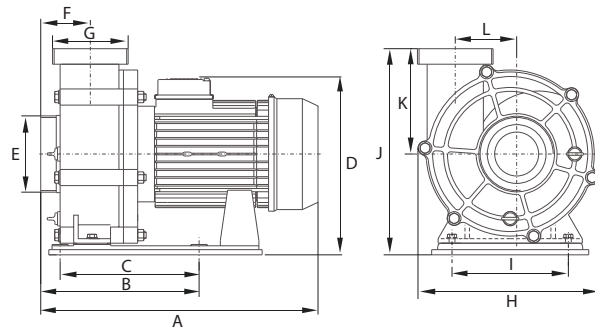


TABLA DE ESPECIFICACIONES

| CÓDIGO | Potencia | | FASES x VOLTS | AMPERAJE (A) | SUCCIÓN x DESCARGA | *DMS | CARGA EN METROS (psi) | | | |
|----------------|----------|-----|---------------------|-----------------|--------------------------------|------|---------------------------|-------------|--------------|------------|
| | | | | | | | 6 (8.5) | 8 (11.3) | 10 (14.2) | 12 (17) |
| | HP | kW | | | | | GASTO (litros por minuto) | | | |
| SUPRA3-30-1230 | 3 | 2.2 | 1 x 230 | 12 | Cementar 3" x 3" (H - H) | 4" | 1065 | 875 | 650 | 350 |
| SUPRA3-30-3234 | | | 8/4 | 1190 | | | 1000 | 775 | 500 | |
| SUPRA3-40-3234 | 4 | 3 | 3 x 230/460 | 9.2/4.6 | | | | | | |

*DMS= Diámetro mínimo sugerido para tubería de succión.

DIMENSIONES Y PESOS



| Modelo | DIMENSIONES EN MILIMETROS (mm) | | | | | | | | | | | | PESO (Kg) | |
|----------------|--------------------------------|-----|-----|-----|----|----|----|-----|-----|-----|-----|----|--------------|------|
| | A | B | C | D | E | F | G | H | I | J | K | L | | |
| SUPRA3-30-1230 | | | | | | | | | | | | | | 26.3 |
| SUPRA3-30-3234 | 412 | 245 | 215 | 274 | 3" | 77 | 3" | 281 | 180 | 323 | 167 | 95 | | 24.4 |
| SUPRA3-40-3234 | | | | | | | | | | | | | | 26.9 |

CURVAS DE OPERACIÓN

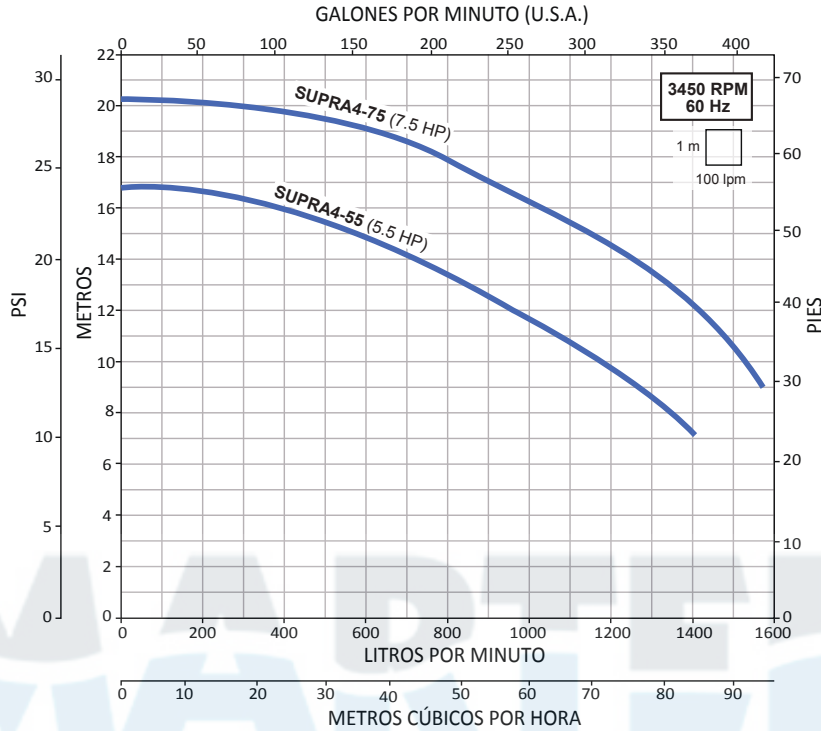
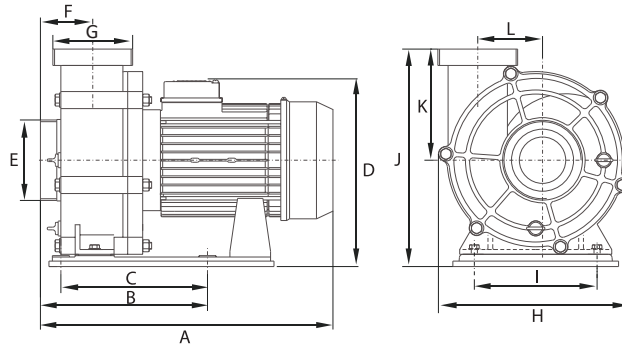


TABLA DE ESPECIFICACIONES

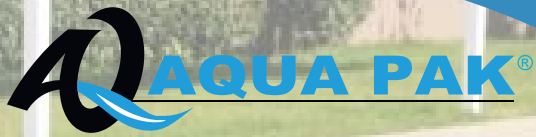
| CÓDIGO | Potencia | | FASES x VOLTS | AMPERAJE (A) | SUCCIÓN x DESCARGA | *DMS | CARGA EN METROS (psi) | | | | | |
|----------------|---------------------------|-----|---------------|--------------|--------------------------|------|-----------------------|-----------|---------|-----------|-----------|-----------|
| | HP | kW | | | | | 8 (11.3) | 10 (14.2) | 12 (17) | 14 (19.8) | 16 (22.7) | 18 (25.6) |
| | GASTO (litros por minuto) | | | | | | | | | | | |
| SUPRA4-55-3234 | 5.5 | 4 | 3 x 230/460 | 10.4/5.2 | Cementar 4" x 4" (H - H) | 5" | 1350 | 1160 | 950 | 700 | 380 | |
| SUPRA4-75-3234 | 7.5 | 5.5 | | 16/8 | | | 1520 | 1400 | 1250 | 1010 | 790 | |

*DMS= Diámetro mínimo sugerido para tubería de succión.

DIMENSIONES Y PESOS



| Modelo | DIMENSIONES EN MILIMETROS (mm) | | | | | | | | | | | | PESO (Kg) |
|----------------|--------------------------------|-----|-----|-----|----|----|----|-----|-----|-----|-----|----|-----------|
| | A | B | C | D | E | F | G | H | I | J | K | L | |
| SUPRA4-55-3234 | 429 | 245 | 215 | 316 | 4" | 77 | 4" | 281 | 180 | 335 | 167 | 95 | 27.9 |
| SUPRA4-75-3234 | 469 | | | | | | | | | | | | 41.9 |



1
DE AÑO
DE GARANTÍA

Motor cerrado
que evita la entrada
de polvo y humedad.
Pintura en polvo
horneada

Base firme,
absorbe vibraciones
y facilita la
instalación

Incluye racors
(para cementar)
con tuerca unión
tanto en succión
como en descarga

Eje de motor
y tornillería en acero
inoxidable

MOTOBOMBA DE ALTO FLUJO



FTAQ-SUPRA-1912021

MARTELI BOMBAS Y EQUIPOS S.A DE C.V
Antonio M. Elizondo 5526, Col. Fomerrey 3 CP.67190
Guadalupe, Nuevo León.

Tel. (81)800-804-11 y 12
Correo electrónico: ventas@marteli.com.mx
Página web: www.marteli.com.mx

¡Síguenos en nuestras redes sociales!
FB: [Marteli Bombas y Equipos](#)
IG: [martelibombasyequipos](#)