

SERIE KOR 4"

KOR1.2

BOMBAS SUMERGIBLES

FICHA TÉCNICA

COMPLETAMENTE CONSTRUIDAS EN ACERO INOXIDABLE

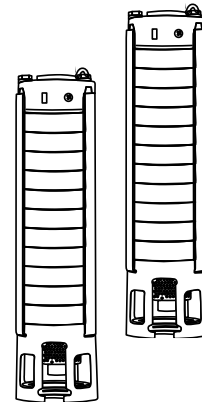
Estas bombas han sido diseñadas con tecnología de punta y construidas con materiales de la más alta calidad. En su fabricación se utiliza la maquinaria más moderna y precisa, logrando eficiencias hidráulicas sobresalientes que le garantizan bajos costos de operación.

APLICACIONES

Son ideales para bombear agua limpia de:

- Pozos profundos
- Cisternas
- Norias
- Tinacos
- Ríos
- Lagos
- Fuentes decorativas
- Estanques
- Presas
- Cárcamos, etc.

De esa manera podrá tener agua disponible para llenar depósitos tales como: tinacos, piscinas, cisternas, tanques de presión (hidroneumáticos), alimentar sistemas de enfriamiento, riego, redes de agua potable, etc.



MATERIALES

Los siguientes materiales tienen fabricación en acero inoxidable:

- Succión y descarga
- Válvula check
- Impulsor
- Tazón
- Tirantes y tuercas
- Eje de la bomba
- Cople
- Colador de succión

Los siguientes materiales son fabricados en NBR:

- Bujes
- Asiento de válvula
- Sellos del tazón

CARACTERÍSTICAS DE OPERACIÓN

- Temperatura máxima del agua: 30°C
- Máximo contenido de arena: 50 g/m³
- pH entre 5.6 y 7



COMPONENTES PRINCIPALES

ALTAMIRA Serie KOR®

4"

Resistentes a la corrosión

Componentes principales fabricados en acero inoxidable AISI 304.

- 1 Descarga con rosca cónica (NPT)
- 2 Válvula check, minimiza los efectos causados por el golpe de ariete
- 3 Impulsor
- 4 Tazón
- 5 Colador de succión
- 6 Succión
- 7 Guardacable, tirantes, tuercas y tornillos
- 8 Cople
- 9 Eje de la bomba
Acero inoxidable AISI 304 para las series: KOR07, KOR1.2 y KOR2
Acero inoxidable AISI 431 para las series: KOR3 y KOR4.5



SERIE KOR 1.2

Gasto nominal: 1.2 lps / 72 lpm / 19 gpm

Rango de flujo: 0.5 a 1.33 lps / 30 a 80 lpm / 8 a 21 gpm

CÓDIGO	HP NOMINAL	ADEME MÍNIMO RECOMENDADO (pulgadas)	RANGO DE CARGA (m) (mín.- máx.)	MÁXIMA EFICIENCIA	
				CARGA (m)	GASTO (lps/gpm)
KOR1.2 R05-5	1/2	4"	18 - 39	31	0.96 / 15.3
KOR1.2 R07-7	3/4		30 - 58	49	
KOR1.2 R10-9	1		35 - 72	60	
KOR1.2 R15-13	1.5		56 - 106	88	
KOR1.2 R20-17	2		71 - 137	112	
KOR1.2 R30-23	3		99 - 183	152	
KOR1.2 R50-31	5		131 - 250	206	
KOR1.2 R50-36	5		154 - 290	240	
KOR1.2 R75-56	7.5		6"	239 - 460	
KOR1.2 R75-56 (6")	7.5	239 - 460		378	

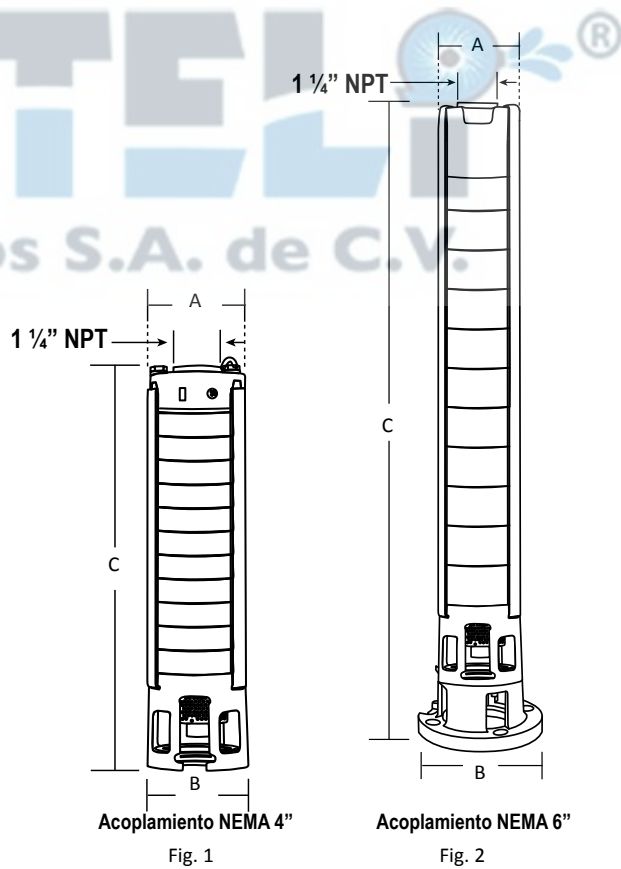
Nota:

- En los modelos que al final tienen (6") significa que es el diámetro nominal de acoplamiento al motor.

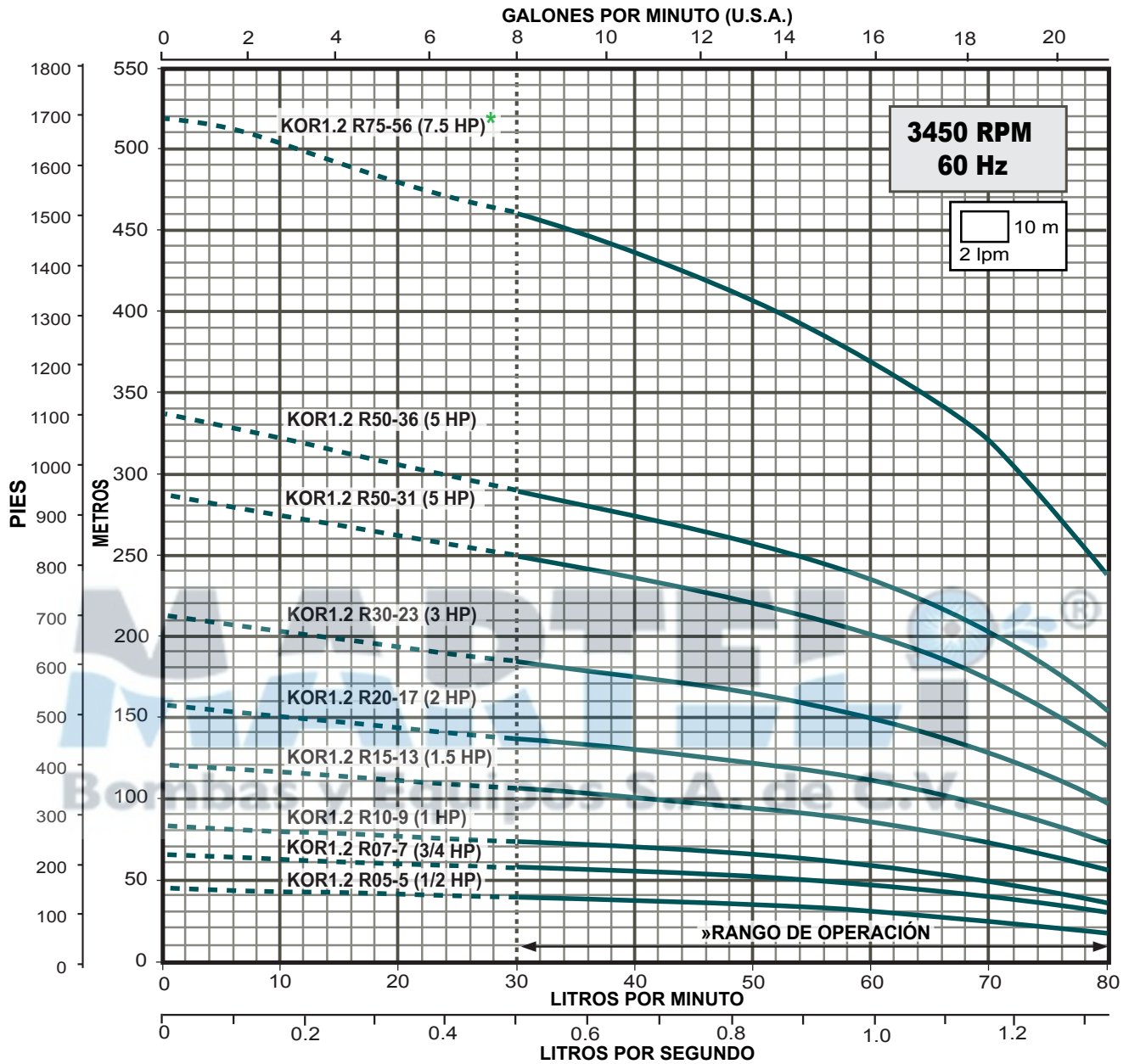
DIMENSIONES Y PESOS

Fig.	CÓDIGO	A	B	C	kg
		pulgadas		mm	
1	KOR1.2 R05-5	3.86"	3.86"	272	2.3
	KOR1.2 R07-7			314	2.6
	KOR1.2 R10-9			356	3
	KOR1.2 R15-13			440	3.8
	KOR1.2 R20-17			524	4.5
	KOR1.2 R30-23			650	5.7
	KOR1.2 R50-31			841	9.2
	KOR1.2 R50-36			946	10.5
	KOR1.2 R75-56			1430	17.7
2	KOR1.2 R75-56 (6")		5.39"	1430	18.7

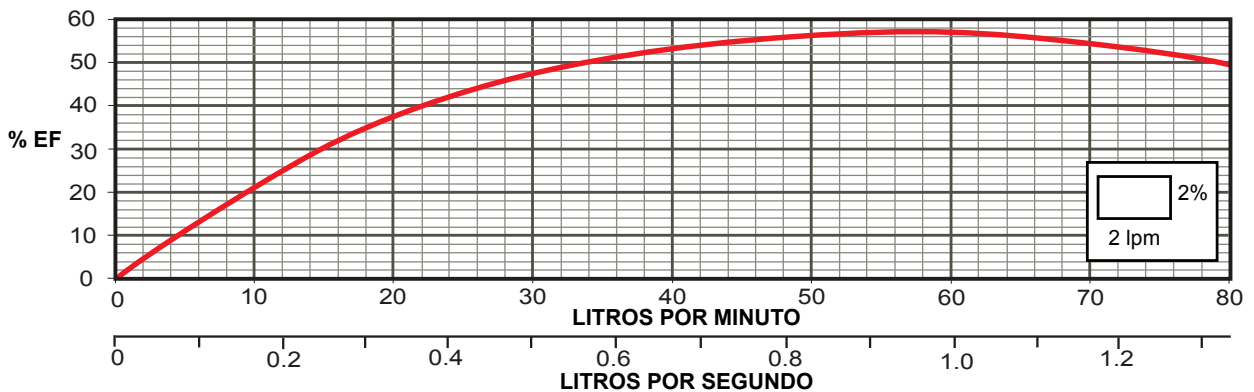
A = diámetro de la bomba + guardacable.



Especificaciones sujetas a cambio sin previo aviso.



CURVA DE EFICIENCIA



* Disponible con acoplamiento para motor de 4" o 6".

» Trabajar fuera del rango de operación ocasiona alto consumo de energía y daño mecánico en la motobomba.

