

ARRANCADOR

ARRANCADOR A PLENA TENSIÓN TIPO ATPSN

MANUAL DE INSTALACIÓN

Marteli Bombas y
Equipos S.A de C.V

Tel: (81) 800 804 11

www.marteli.com.mx

Generalidades

El arrancador a plena tensión tipo ATPSN, está constituido dentro de una caja de material aislante, plástico de alta resistencia al impacto y a las atmósferas agresivas.

Aplicación

Los arrancadores ATPSN son adecuados para condiciones normales de arranque de las motobombas NADORSELF; ya sea de alimentación monofásica o trifásica.

Accionamiento

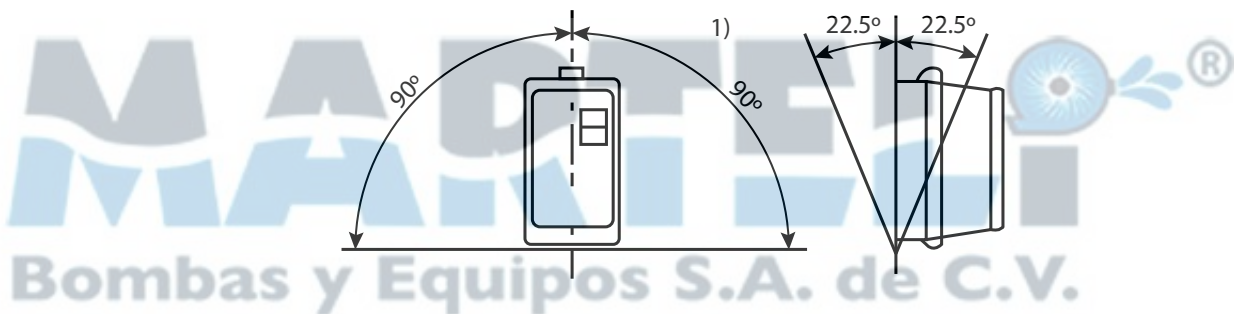
Los arrancadores magnéticos a plena tensión se operan con un selector de 3 posiciones (manual - fuera - automático), montado en la tapa de la caja.

Protección de motores

Para la protección de los motores contra sobrecarga, los arrancadores magnéticos a plena tensión contienen un relevador bimetálico. Para la protección contra cortocircuito se deben instalar siempre antes del arrancador fusibles o interruptor de protección apropiados.

Montaje

Los arrancadores magnéticos a plena tensión deben instalarse sobre un plano de ser posible vertical. Se admiten posiciones inclinadas en la instalación, con un ángulo de $\pm 22.5^\circ$ con respecto a la vertical y 90° a la derecha o izquierda sobre un plano horizontal.



Conexión

Los arrancadores están preparados para trabajar directamente con voltaje 230V (monofásico y/o trifásico) o 460V trifásico, el modo de alimentación es el siguiente: Equipos Monofásicos se conectaran solamente 2 líneas de alimentación en el numero 1 y 5 del contactor debe de tener un arreglo para regresar la fase* y así utilizar los 3 polos de contacto. el motor se debe de alimentar solamente de las terminales 2 y 4 del relevador de sobrecarga.

Equipos Trifásicos se deben de colocar una línea de alimentación en cada uno de los bornes de entrada al arrancador en el contactor (1,3,5).

El motor se debe conectar en los bornes 2, 4 y 6 para alimentación del mismo.

Nota: se debe de colocar un conductor de regrese la fase de la terminal numero 6 del relevador de sobrecarga a la terminal numero 3 del contactor.

Ajustes

Se debe de verificar el voltaje y la corriente de alimentación, el relevador tiene una perilla para regular la protección de corriente, debe de dejar un poco sobrado a la corriente que esta consumiendo.

Diagrama de fuerza del arrancador

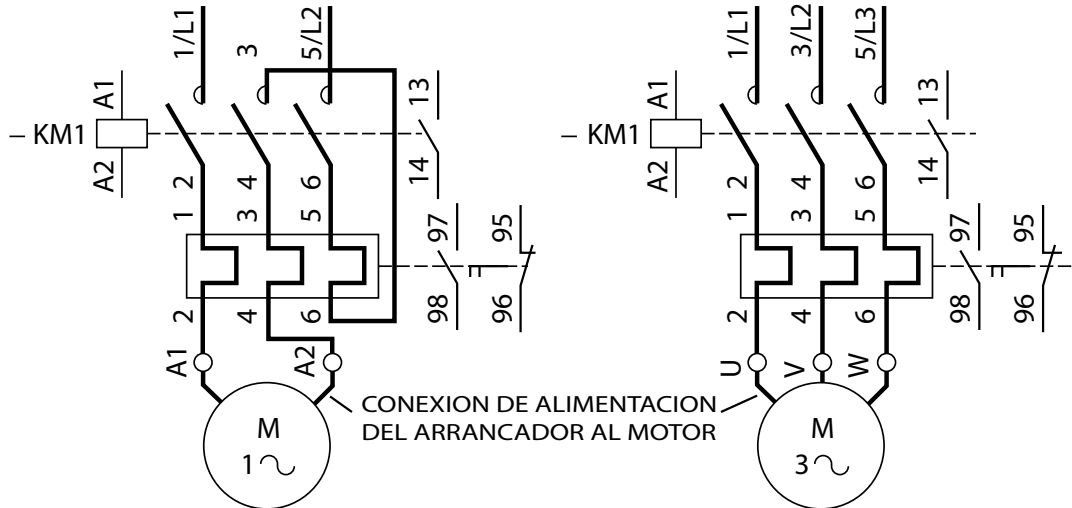
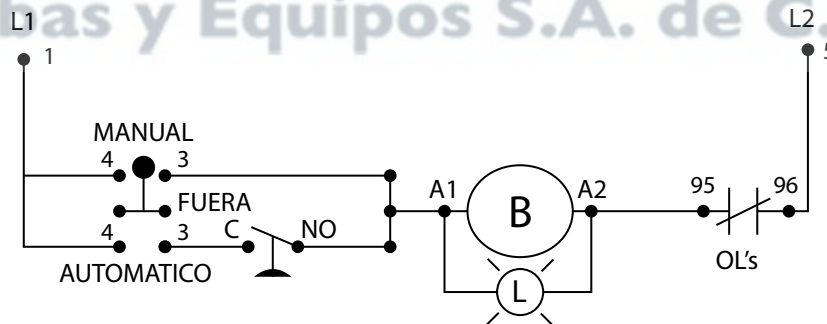


Diagrama de control



Funcionamiento

Los arrancadores ATPSN tienen 2 funciones de trabajo: M = Manual y A = Automático (remoto), en modo manual el equipo siempre estará funcionando hasta que la perilla cambie a posición fuera; Fuera, el control de la bomba está completamente sin operación; Automático (remoto) el arrancador funcionará cada vez que el interruptor neumático sea accionado desde la boquilla de nado contracorriente o desde otro punto de control, mediante un botón neumático.

