

# MANUAL DE INSTALACIÓN

BATTY38-12A

**MARTELI**  
Bombas y Equipos S.A. de C.V.



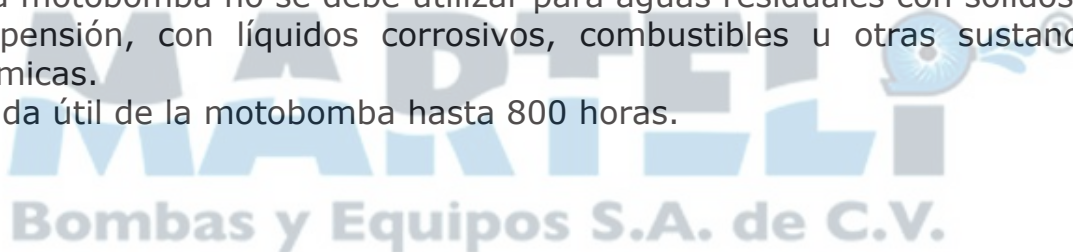
## 1.- ADVERTENCIAS

No cumplir con estas reglas anulará automáticamente la cobertura de la garantía.

- La motobomba sólo se debe utilizar en aguas limpias.
- La motobomba no requiere mantenimiento y no debe desmontarse por ninguna razón.
- La motobomba nunca debe funcionar en seco.
- La motobomba debe ser protegida contra la congelación.
- Antes de conectar las pinzas caimán, asegurarse de que la tensión de alimentación, polaridad de la batería coincidan con las de la motobomba.
- No usar cables eléctricos o la tubería de alimentación para transportar la motobomba, sólo utilizar la aza de manipulación.

## 2.- INSTRUCCIONES GENERALES

- La motobomba sumergible que compró ha sido diseñada para bombear agua clara y limpia, con una temperatura máxima de 35°C.
- La motobomba no se debe utilizar para aguas residuales con sólidos en suspensión, con líquidos corrosivos, combustibles u otras sustancias químicas.
- Vida útil de la motobomba hasta 800 horas.



## 3.- INSTRUCCIONES DE SEGURIDAD

- La conexión de la alimentación debe ser realizada de forma segura a la batería de 12V en corriente directa, respetando la polaridad de las líneas.
- Queda prohibido el uso de la motobomba en piscinas, tanques de agua y áreas adyacentes, con personas en el interior.
- Las conexiones eléctricas deben ser protegidas contra la humedad. En caso de riesgos de inundaciones, desplazar las conexiones eléctricas a una zona protegida.
- Adoptar las medidas apropiadas para mantener a los niños alejados de la motobomba.
- La motobomba puede ser utilizada como instalación fija con tuberías rígidas o flexibles, o para aplicaciones móviles y discontinuas.

#### **4.- INSTRUCCIONES DE INSTALACION Y USO**

- En caso de instalación fija, asegurarse de que la motobomba no esté colgada en la tubería o en los cables de alimentación, y que siempre esté apoyada en la parte inferior del registro, o que esté colgada en una cuerda o cadena fija al aza.
- La motobomba en versión automática se suministra con un interruptor automático, correctamente ajustado. Para modificar el valor nominal, asegurarse de que al nivel mínimo del interruptor detenga la motobomba.
- Cuando es instalada para vaciar espacios inundados, la motobomba debe ser colocada en un registro que tenga unas dimensiones que permitan el buen funcionamiento del flotador.
- Asegurarse de que el volumen de agua incluido en el valor nominal mínimo/máximo, en relación con la cantidad de agua que derrama en el registro, no requiera a la motobomba más de 30 arranques por hora. En estos casos, se recomienda de instalar en la salida de la motobomba una válvula anti retorno.

#### **5.- INSTRUCCIONES DE MANTENIMIENTO**

- La motobomba no requiere algún tipo de mantenimiento. Las partes eléctricas y mecánicas están protegidas y cerradas para prevenir el filtración de agua, estado que debe ser conservado.
- Queda rigurosamente prohibido desensamblar cualquier parte de la motobomba, en particular: los 3 tornillos superiores sumergidos en el plástico, el pasa muro del cable de alimentación o del cable flotante.
- Se recomienda mantener el registro o el tanque de agua libre de arena, filamentos, hojas, etc.
- Limpiar regularmente la rejilla removible en la parte inferior de la motobomba, pulsando las dos aletas laterales y el filtro secundario adicional juntado al cuerpo de la motobomba. Entonces re-ensamblar la rejilla y asegurarse de que esté instalada correctamente.
- No accionar la motobomba antes de instalar la rejilla.
- Enjuagar la motobomba en agua dulce después de su utilización en agua salada.
- Enjuagar con cuidado la motobomba si permanece sin utilizar por largo tiempo.

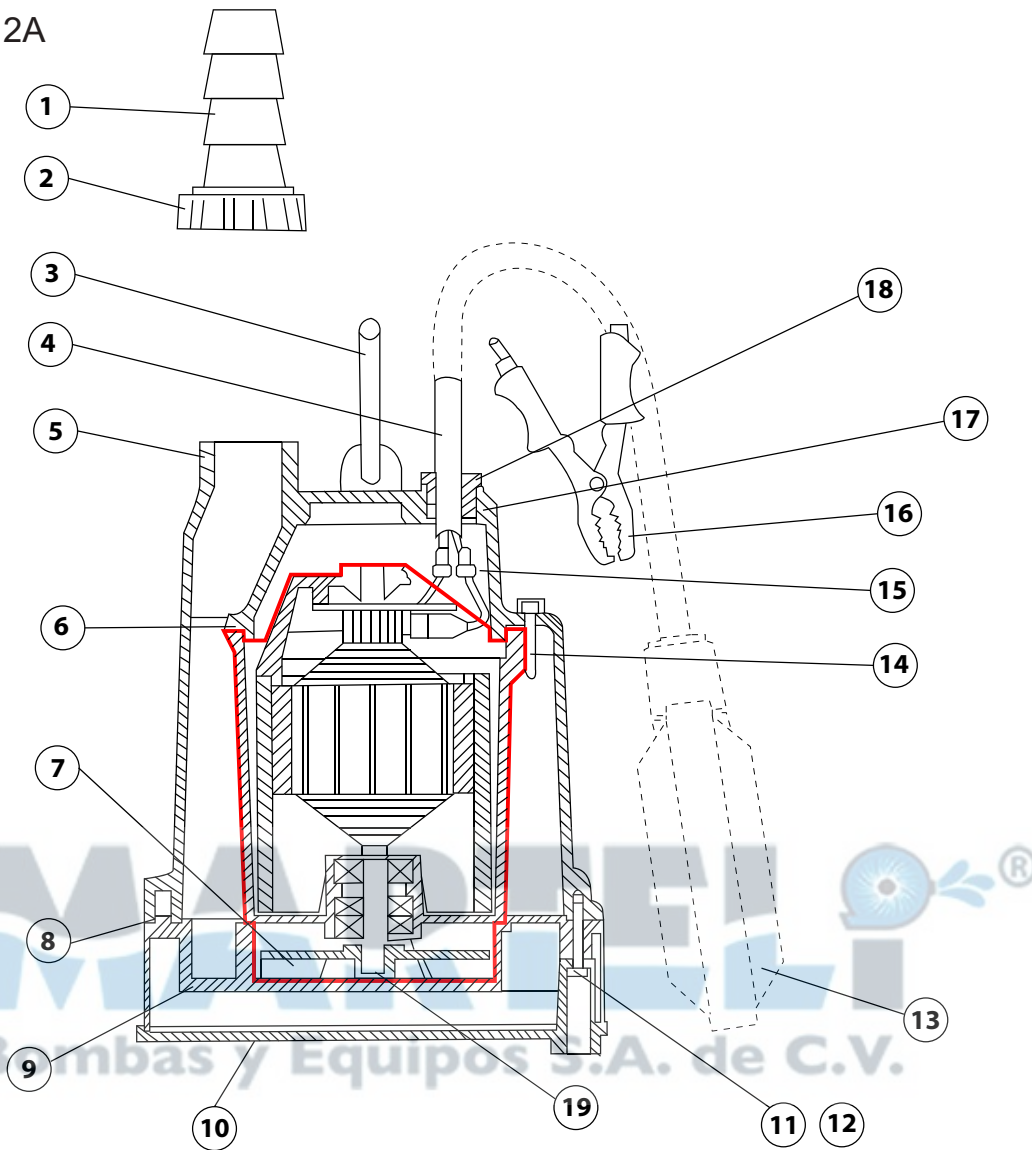
**Advertencia: Desconectar el cable de alimentación antes de cualquier operación de mantenimiento.**

## 6.- INSTRUCCIONES PARA FALLAS

- En caso de una mala operación o falla en funcionamiento de la motobomba, seguir las siguientes instrucciones. Si el problema persiste, no desensamblar la motobomba o el cable de alimentación y ponerse en contacto con el servicio de asistencia técnica autorizada.

| <b>FALLA</b>   | <b>RAZONES</b>  | <b>SOLUCIÓN</b>  |
|--|---|--|
| La motobomba no arranca  | Falta de tensión  | Asegurarse de que las pinzas caimán esté conectadas correctamente a la batería y tenga carga.  |
|  | Rotor bloqueado   | Desensamblar la rejilla en la parte inferior de la motobomba, desenroscando los 6 tornillos y asegurarse de que el rotor pueda girar sin desensamblarlo. |
|  | El flotador no funciona   | Accionar manualmente el flotador y asegurarse de que se pueda levantar regularmente.   |
| La motobomba funciona, pero la cantidad de agua entregada es escasa o nula.                          | Baja velocidad debida a la falta de tensión.                                      | Parar la motobomba. Verificar la tensión de la batería.  |
|  | Nivel del agua por debajo de la aspiración mínima.                                | Parar la motobomba (versión automática) e inspeccionar el flotador.  |
|  | Filtro de aspiración obstruido.   | Limpiar el filtro.   |
|  | Tubería de alimentación obstruida.  | Desensamblar la tubería y limpiar la motobomba.  |
| La motobomba se para por sobrecalentamiento y resulta la activación del protector térmico del motor. | La alimentación no coincide con los datos en la placa del motor.                  | Revisar el voltaje de la batería, recordar que esta motobomba opera con 12Vcd  |
|  | Un cuerpo sólido obstruyó el componente hidráulico.                               | Inspeccionar los componentes hidráulicos   |
|  | La motobomba funcionó en seco. La motobomba funcionó con agua demasiado caliente. | Si no está dañada irreparablemente, después de un tiempo de enfriamiento de 15 min, la motobomba reanudará su funcionamiento normal automáticamente.     |

# BATTY38-12A



|    | DESCRIPCIÓN                             | CÓDIGO          |
|----|---|-----------------|
| 1  | ADAPTADOR MANGUERA 1/4" BATTY38         | R-BATTY38-AM    |
| 2  | ANILLO ADAPTADOR MANGUERA BATTY38       | R-BATTY38-ALM   |
| 3  | ASA AGARRE BATTY38                      | R-BATTY38-ASA   |
| 4  | MANGA CABLE ALIMENTACION Y FLOT BATTY38 | R-BATTY38-MCAYF |
| 5  | CAMISA BATTY38                          | R-BATTY38-CSA   |
| 6  | O-RING CAMISA BATTY38                   | R-BATTY38-OC    |
| 7  | IMPULSOR BATTY38                        | R-BATTY38-IMP   |
| 8  | RETEN BATTY38                           | R-BATTY38-RT    |
| 9  | BASE SUCCION BATTY38                    | R-BATTY38-BS    |
| 10 | REJILLA DE SUCCION BATTY38              | R-BATTY38-TS    |
| 11 | TORNILLO TAPA SUCCIÓN BATTY38           | R-BATTY38-TT    |
| 12 | TORNILLO BASE DE SUCCIÓN BATTY38        | R-BATTY38-TB    |
| 13 | FLOTADOR BATTY38                        | R-BATTY38-F     |
| 14 | TORNILLO SUPERIOR BATTY38               | R-BATTY38-TSUP  |
| 15 | CABLE CONECTOR INTERNO BATTY38          | R-BATTY38-CCI   |
| 16 | CABLE ALIMENTACIÓN 5M C/ PINZAS CAIMAN  | R-BATTY38-CA    |
| 17 | ARANDELA SUP BATTY38                    | R-BATTY38-AS    |
| 18 | PRENSACABLE ALIM Y FLOT BATTY38         | R-BATTY38-PC    |
| 19 | MOTOR BATTY38                           | R-BATTY38-M     |