

# DRANA-X

DRN-X-03-1127-A

MOTOBOMBA SUMERGIBLE EN ACERO INOXIDABLE 304  
PARA ACHIQUE

## MANUAL DE INSTALACIÓN

# ÍNDICE

Introducción . . . . .	4
Descripción . . . . .	4
Seguridad . . . . .	6
Antes de poner en marcha . . . . .	6
Condiciones de uso . . . . .	7
Instalación . . . . .	7
Conexiones eléctricas . . . . .	8
Curvas de operación . . . . .	9
Dimensiones y Pesos . . . . .	9
Posibles fallas, causas y soluciones . . . . .	10
Refaccionamiento . . . . .	11



## INTRODUCCIÓN

Este documento describe el uso correcto de la motobomba DRN-X-03-1127-A así como las recomendaciones necesarias para su mantenimiento y correcto uso. La motobomba serie DRANA-X ha sido diseñada para trabajar de manera continua y puede operar con aguas grises siempre respetando el máximo paso de sólidos permitido:

Paso de sólidos (mm)	Modelo de la motobomba
	DRN-X-03-1127-A
	10

La robusta motobomba DRANA-X es especial para aplicaciones como: desagüe de espacios inundados, fuentes decorativas y cascadas, vaciado de piscinas y depósitos, sistemas hidroneumáticos, sistemas de drenaje domésticos. Siempre estando sujetas a las condiciones de operación de la motobomba.

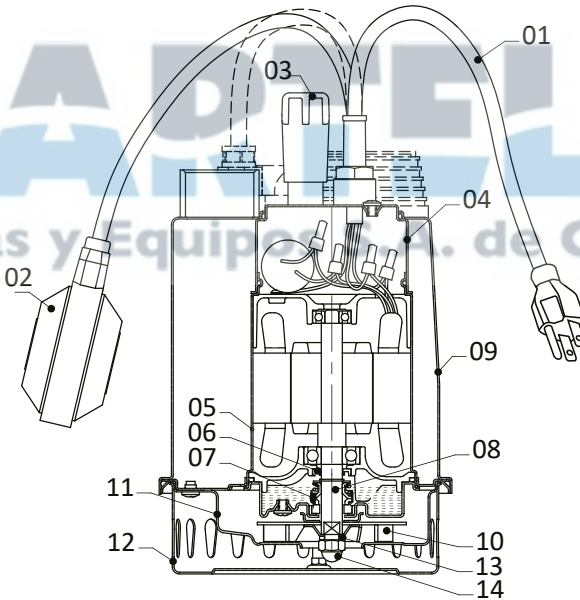
Antes de comenzar la instalación y/o utilizar la motobomba, lea cuidadosamente las instrucciones incluidas en este manual. En caso de accidentes o daños generados a raíz de la falta de seguimiento a las instrucciones que aquí se describen y a lo indicado en la placa de datos de la motobomba, el fabricante se deslinda de toda responsabilidad debido al uso inadecuado del equipo. Le recomendamos mantener este manual en un lugar seguro para futuras consultas.

## DESCRIPCIÓN

Junto a la motobomba se incluye su manual de instalación y póliza de garantía y se conforma de las siguientes partes:

#	Descripción	Material
1)	Cable de alimentación	H05RN-07
2)	Switch flotador	Plástico
3)	Asa	NY66+630
4)	Cubierta de motor	AISI 304
5)	Carcasa de motor	AISI 304

6)	O-rings	NBR
7)	Sello Mecánico	Carbón grafito cerámica / NBR / 304
8)	Flecha	AISI 410
9)	Camisa de motobomba	AISI 304
10)	Impulsor	AISI 304
11)	Cubierta de motobomba	AISI 304
12)	Rejilla de succión	AISI 304
13)	Arandela	AISI 304
14)	Tuerca hexagonal domo	AISI 304



### ¡ADVERTENCIA!

Evite apilar objetos sobre la motobomba ya que pueden provocar daños al equipo.

Mantenga estos equipos fuera del alcance de los niños.

## SEGURIDAD

- Es importante que la motobomba no sea manipulada de su cable de alimentación o cable del flotador ya que esto puede dañarla, favor de manipularla apropiadamente de su asa, con una cuerda o con una cadena.
- Asegúrese que el voltaje de alimentación sea el que se indica en la placa de datos, antes de conectar nuestra motobomba.
- No utilice estas motobombas en piscinas o estanques en donde pudiera haber personas nadando.
- Las reparaciones o manipulaciones del equipo realizadas por personal no autorizado, anulan la garantía.
- Antes de manipular el equipo para darle mantenimiento, desconéctelo de la tomacorriente y retire el cable de alimentación de la conexión eléctrica.
- La motobomba en ningún momento debe ser manipulada encendida.
- En caso de que la motobomba no haga su operación o no cumpla con la curva de operación, favor de contactar al distribuidor / instalador.

## ANTES DE PONER EN MARCHA

Desempaque la motobomba y revise que esté en buenas condiciones, confirme los datos de la placa de la motobomba, ante cualquier irregularidad póngase en contacto directo con el distribuidor / instalador.

## IMPORTANTE

Si tiene cualquier duda acerca de la seguridad de la motobomba, busque asesoría con su distribuidor / instalador.

### ¡ADVERTENCIA!

La motobomba nunca debe de trabajar en seco.

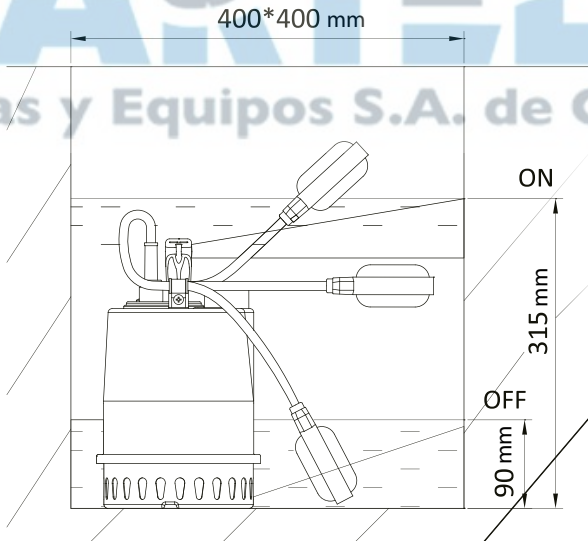
## CONDICIONES DE USO

Las siguientes condiciones deben ser respetadas al utilizar la motobomba:

- Rango de la temperatura del líquido a bombear: 0°C a 50°C.
- Máxima sumergencia permitida: 5 metros.
- La motobomba incluye una base de succión mínima que le permitirá aprovechar al máximo el nivel del agua.
- La máxima variación de voltaje permitida es de un +/- 10%.
- No es apropiada para bombear líquidos inflamables, químicos, agua de mar, ni para operar en lugares donde exista el riesgo de explosión.

## INSTALACIÓN

La puesta en marcha se recomienda sea realizada por un instalador calificado.



## IMPORTANTE

- Manténgase siempre alerta que la bomba este operando y que no tenga nada que obstruya su operación.
- Si la superficie en donde descansa la motobomba es lodosa o irregular, proporcione una base fija e inmóvil, para mayor seguridad del equipo.
- La tubería de descarga puede ser rígida o flexible. El diámetro de la tubería de descarga debe ser igual o preferiblemente mayor al diámetro de descarga de la motobomba.
- Le recomendamos instalar una válvula check después de la descarga de la motobomba, para evitar que el flujo de agua regrese hacia la motobomba (golpe de ariete).
- Cuando la motobomba es instalada en un cárcamo, éste debe tener como mínimo la siguientes medidas: 400 x 400 mm, para dejar espacio libre y el interruptor de nivel pueda funcionar correctamente.
- Asegúrese que el material del fondo y las paredes del cárcamo sean sólidos y rígidos.
- La bomba no debe succionar grava, tierra o algún material agresivo que pueda dañar seriamente la parte hidráulica.
- El encendido y el apagado de la motobomba puede verse afectado por la longitud libre que tenga el flotador dentro del cárcamo.

## CONEXIONES ELÉCTRICAS

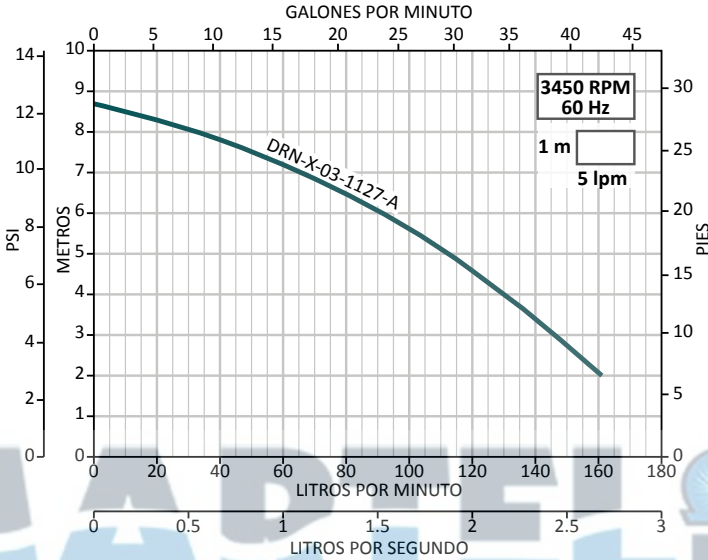
La motobomba viene lista para ser conectada a cualquier toma corriente en 127V. Se suministra con cable de alimentación eléctrica con clavija.

- Revise el estado de los cables y la base de la bomba, estos deben siempre estar en buen estado, si detecta que alguno se encuentra dañado, favor de no conectarla y comunicarse con el distribuidor / instalador.
- El impulsor en ocasiones puede desgastarse por diversas razones, si ya se encuentra desgastado en exceso, consulte a su proveedor para su reemplazo.
- Haga limpieza de la rejilla de succión, si la rejilla permanece libre de obstrucciones el desempeño de la bomba será mejor.
- Recomendamos que se apoye con personal calificado para su instalación.

## ¡ADVERTENCIA!

- Proteja la instalación eléctrica de inundaciones.

## CURVAS DE OPERACIÓN

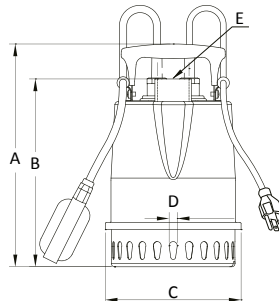


## TABLA DE ESPECIFICACIONES

CÓDIGO	HP NOMINAL	KW	FASES x VOLTS	A	PASO DE SÓLIDOS (mm)	MÁXIMA CARGA (m)	MÁXIMO FLUJO (Lpm)	CARGA EN METROS (psi)						
								2	3	4	5	6.2	7	8
								(2.8)	(4.2)	(5.6)	(7.1)	(8.8)	(9.9)	(11.3)
								GASTO (litros por minuto)						
DRN-X-03-1127-A	0.33	0.25	1 x 127	4.6	10	8.7	160	160	148	132	116	90	70	37

## DIMENSIONES Y PESOS

CÓDIGO	DIMENSIONES					PESO (kg)
	(mm)				(pulgadas)	
	A	B	C	D	E	
DRN-X-03-1127-A	274	231	167	10	1.25	5.6



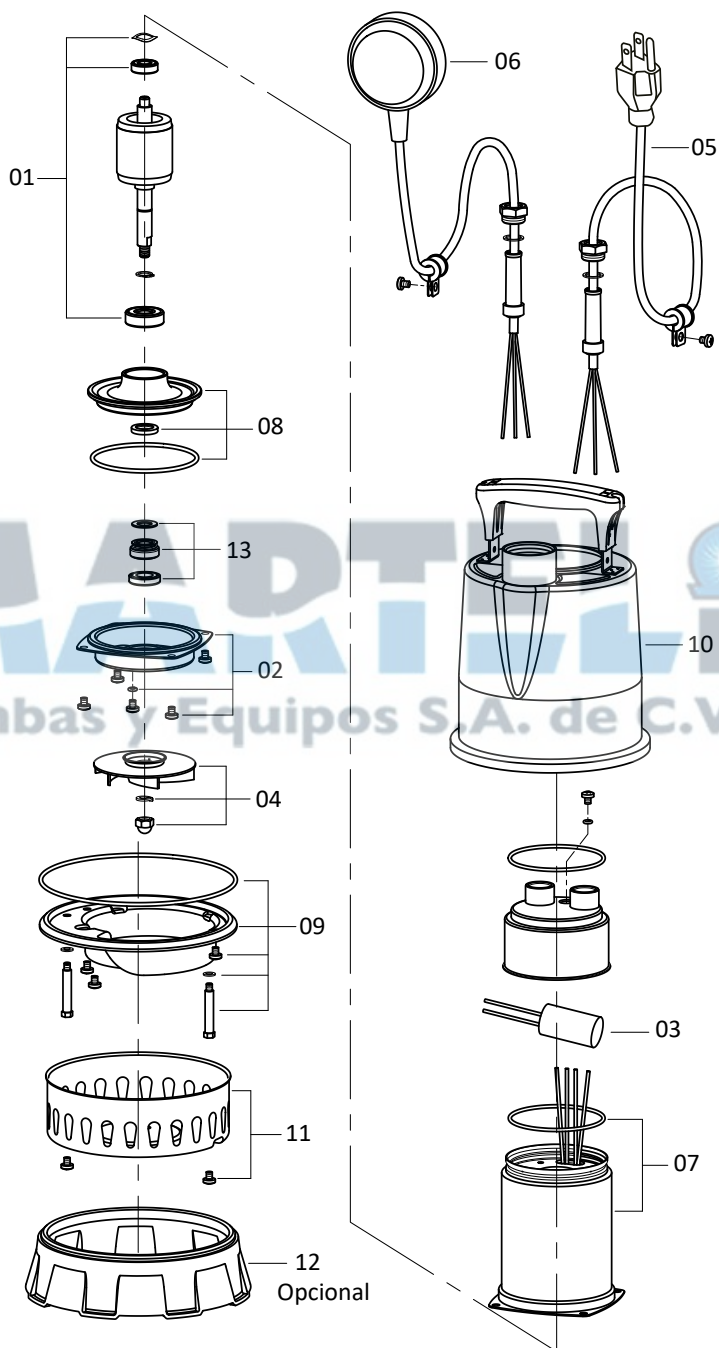


## POSIBLES CAUSAS - FALLAS Y SOLUCIONES

PROBLEMA	CAUSA	SOLUCIÓN
El motor no arranca	• No hay suficiente voltaje en la línea de alimentación	Revise los valores del voltaje en la línea de alimentación
	• El impulsor se encuentra bloqueado	Realice una apropiada limpieza a la motobomba
	• El interruptor flotador está defectuoso	Consulte a su proveedor para reparación o reemplazo
	• El motor o el condensador está defectuoso	
La bomba enciende pero no proporciona flujo o éste es muy reducido	• El nivel de agua está por debajo del requerido por la motobomba	Espere a que aumente el nivel de agua
	• Flotador bloqueado	Verifique que el flotador esté libre para trabajar adecuadamente
	• La rejilla de succión está bloqueada	Realice una apropiada limpieza a la motobomba y/o manguera según corresponda
El motor se detiene tras operar un corto período de tiempo (la protección de sobrecarga corta el funcionamiento del motor)	• Manguera obstruida o bloqueada	Reduzca la carga de acuerdo a las especificaciones de la motobomba
	• La distancia vertical de bombeo es muy alta	
	• El impulsor no gira libremente	
El motor se detiene tras operar un corto período de tiempo (la protección de sobrecarga corta el funcionamiento del motor)	• La temperatura del líquido es muy alta	Lleve la motobomba a las condiciones de operación apropiadas. Asegúrese que el propósito para el cual se utilice la motobomba es adecuado para la misma
	• La densidad del líquido es muy alta	
	• Alto y bajo voltaje	
	• Alto y bajo voltaje	

## REFACCIONAMIENTO

NÚMERO	REFACCIÓN	DRN-X-03-1127-A	CÓDIGO
01	BALERO SUP E INF DRANA-X-03	X	R-DRN-X03-BALS
02	PLATILLO PORTASELLO Y O-RING DRANA-X-03	X	R-DRN-X03-PPS
03	CAPACITOR DRANA-X-03	X	R-DRN-X03-CAP
04	IMPULSOR, ARANDELA Y TUERCA DRANA-X-03	X	R-DRN-X03-IMP
05	CABLE ALIMENTACION 10M 127V DRANA-X-03	X	R-DRN-X03-CA
06	FLOTADOR DRANA-X-03	X	R-DRN-X03-F
07	CUBIERTA MOTOR DRANA-X-03	X	R-DRN-X03-CM
08	PLATILLO PORTA BALERO, O-RING DRANA-X-03	X	R-DRN-X03-PPB
09	ASIEN TO DE SUCCION DRANA-X-03	X	R-DRN-X03-AS
10	CAMISA DRANA-X-03	X	R-DRN-X03-CMA
11	REJILLA DE SUCCION DRANA-X-03	X	R-DRN-X03-RS
12	ACC. BASE SUCCION MIN. DRANA-X-03	X	R-DRN-X03-ABSM
13	SELLO MECANICO DRANA-X-03	X	R-DRN-X03-SM



Marteli  
 Bombas y Equipos S.A. de C.V.

