

# SERIE ROBUSTA

ROBUSTA2, ROBUSTA2.5, ROBUSTA3, ROBUSTA4 y ROBUSTA6

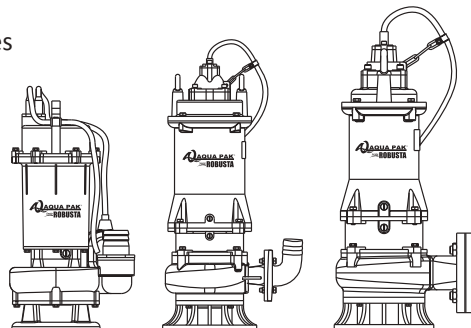
MOTOBOMBAS SUMERGIBLES DE DOS POLOS (3,450 RPM) PARA EFLUENTES (AGUAS RESIDUALES ) Y LODOS (AGUAS NEGRAS)

## MANUAL DE INSTALACIÓN

# SERIE ROBUSTA

Agradecemos su preferencia al adquirir nuestras motobombas sumergibles marca AQUA PAK serie ROBUSTA. Lo invitamos a leer el siguiente manual.

Con la ayuda de este manual de instrucciones usted podrá realizar una correcta instalación y mantener en funcionamiento óptimo a la motobomba.



## INTRODUCCIÓN



### ADVERTENCIAS GENERALES

Antes de la instalación, lea atentamente las siguientes instrucciones. El incumplimiento las medidas descritas de seguridad podrían causar: daños materiales, lesiones corporales graves e incluso la muerte. Cada bomba AQUA PAK ROBUSTA es individualmente probada en fábrica para garantizar su rendimiento. Siga atentamente las siguientes instrucciones, para eliminar problemas potenciales de funcionamiento.

## SÍMBOLOS Y SIGNIFICADOS



**PELIGRO**

Indica una situación de peligro inminente que, si no se evita, provocará lesiones graves e incluso la muerte.



**ADVERTENCIA**

Indica una situación de peligro inminente que, si no se evita, puede producir lesiones graves.



**CUIDADO**

Indica una situación de peligro potencial que, si no se evita, provocará lesiones menores.

**La mayoría de los accidentes pueden evitarse utilizando el sentido común**



**ADVERTENCIA**

Conexiones de instalación, cableado y de unión deben estar en conformidad con el Código Eléctrico Nacional y todos los códigos estatales y locales aplicables. Los requisitos pueden variar dependiendo del uso y ubicación.



**ADVERTENCIA**

La instalación y servicio debe ser realizada por personal calificado.



**PELIGRO**

Máquinas rotativas

Amputación o laceraciones severas pueden resultar. Manténgase alejado de las aberturas de aspiración y descarga. NO introduzca los dedos en la bomba con la alimentación conectada



## ADVERTENCIA

Siempre use protección para los ojos cuando se trabaja en las bombas. No use ropa suelta que pueda enredarse en las piezas móviles.



## PELIGRO

Las bombas acumulan calor y presión durante la operación. Dé tiempo para que las bombas se enfríen antes de manipular o reparar



## PELIGRO

Tensión peligrosa, puede causar electrochoque, quemaduras o la muerte. Esta bomba no está diseñada para su uso en piscinas o instalaciones donde es posible el contacto humano con el líquido bombeado.



## PELIGRO

Riesgo de descarga eléctrica. Para reducir el riesgo de descarga eléctrica, desconecte siempre la bomba de la fuente de energía antes de manipularla.



## ADVERTENCIA

No exceda los rendimientos máximos recomendados, ya que esto podría hacer que el motor se sobrecaliente.



## CUIDADO

Asegúrese, de que las asas de elevación estén bien ajustadas antes de levantar la bomba.



## PELIGRO

No levantar, transportar o colgar la bomba por los cables eléctricos. El daño a los cables eléctricos puede causar electrochoques, quemaduras o muerte. Nunca manipule los cables de alimentación conectados con las manos mojadas. Utilice dispositivo de elevación apropiado.



## ADVERTENCIA

Muchos estanques de efluentes y aguas negras suelen contener materiales que podrían causar enfermedades. Use ropa de protección adecuada al trabajar en una bomba o tubería utilizada. Nunca entre al pozo sumidero sin el equipo de protección y la capacitación correcta.



## PELIGRO

No poner a tierra permanentemente la bomba, el motor y los controles antes de conectarla a la alimentación puede causar electrochoque, quemaduras o muerte.



## PELIGRO

Estas bombas no deben instalarse en lugares clasificados como peligrosos de acuerdo con el Código Eléctrico Nacional, ANSI / NFPA 70


**ADVERTENCIA**

No introducir en cualquier alcantarilla, ya sea directamente, o a través de una unidad de eliminación de residuos de cocina o higiénico: Conchas Marisco, acuario de grava, arena para gatos, de plástico objetos, toallas sanitarias o tampones, pañales, trapos, paños desechables o de tela, medicamentos, material inflamable , aceite o grasa, productos químicos fuertes, Gasolina.

- Si la bomba funciona con una válvula de descarga cerrada, provocará un daño prematuro en el sello y otros componentes.
- Cualquier cableado de las bombas debe ser realizada por un electricista calificado.
- El cable debe estar protegido en todo momento para evitar pinchazos, cortes y abrasiones, inspeccionar con frecuencia.
- Nunca manipule los cables de alimentación conectados con las manos mojadas.
- Nunca deje que los cables o enchufes se encuentran en el agua fuera del foso del sumidero.
- Estas bombas se ofrecen en una configuración de cableado monofásico y trifásico. Los voltajes variarán de acuerdo a la aplicación, puede ver en las especificaciones de cada modelo en este manual.

**IMPORTANTE**

Antes de la instalación, le recomendamos llenar la siguiente ficha de acuerdo a la placa de datos de la bomba para futuras referencias.


**FICHA DE INFORMACIÓN DE LA BOMBA** 

Fecha de instalación  HP  Amperes

Código de la bomba

Fases x Voltaje

También registre el voltaje y lecturas de corriente en el arranque:

**MONOFÁSICO** 

Fase y voltaje	Amperes

**TRIFÁSICO**

Fases	Voltaje	Amperes
L1-2		
L2-3		
L3-1		

# RECOMENDACIONES DE INSTALACIÓN

## Revisar el sentido de giro (sólo bombas trifásicas)

Antes de poner la bomba en funcionamiento por primera vez, corrobore que se tenga el suministro de voltaje correcto y en caso que sea un modelo con motor trifásico, la rotación del motor debe comprobarse. Una rotación del motor incorrecta puede resultar en un menor rendimiento de la bomba y puede dañar el motor y/o la bomba

## Sumergencia

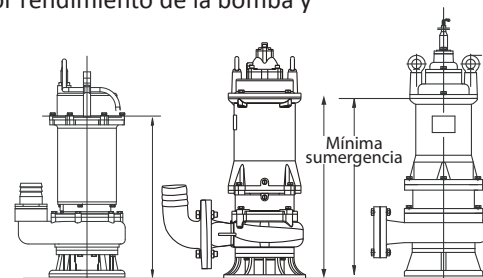
La bomba siempre debe funcionar completamente sumergida.  
El nivel del líquido nunca debe ser por debajo del motor.

## Conexión eléctrica

Siempre contrate a un electricista calificado para la instalación, coloque el interruptor en la posición apagado, antes de manipular la bomba.

Los modelos monofásicos NO requieren un tablero de control, pero requieren un control de nivel. Para esto pueden controlarse utilizando un interruptor de nivel (flotador). Es importante que al utilizarse sea ajustado para asegurar que el líquido en el sumidero nunca descienda del nivel de la parte superior de la carcasa del motor (las bombas trifásicas siempre requieren un tablero de control).

El interruptor de nivel debe tener el espacio adecuado para asegurar que la bomba esté completamente sumergida cuando el control de nivel está en el modo "Off".



### ADVERTENCIA

No utilice el cable de alimentación para levantar la bomba

## Instalación de la bomba

Conecte la(s) bomba(s) a los adaptadores de riel corredizo o la tubería de descarga. Las bases del riel corredizo deben anclarse al piso del pozo. Estas bombas se suelen instalar en fosas de concreto o fibra de vidrio.

La figura 1, muestra una instalación típica

## Recomendaciones

Siempre verifique la rotación correcta (sentido anti horario). Se permite arrancar brevemente o en marcha lenta el motor durante unos segundos para verificar la rotación del impulsor. Es más fácil verificar la rotación antes de instalar la bomba. Intercambie dos de los conductores de alimentación para invertir la rotación.

Verifique que los flotadores funcionen libremente y no hagan contacto con la tubería.

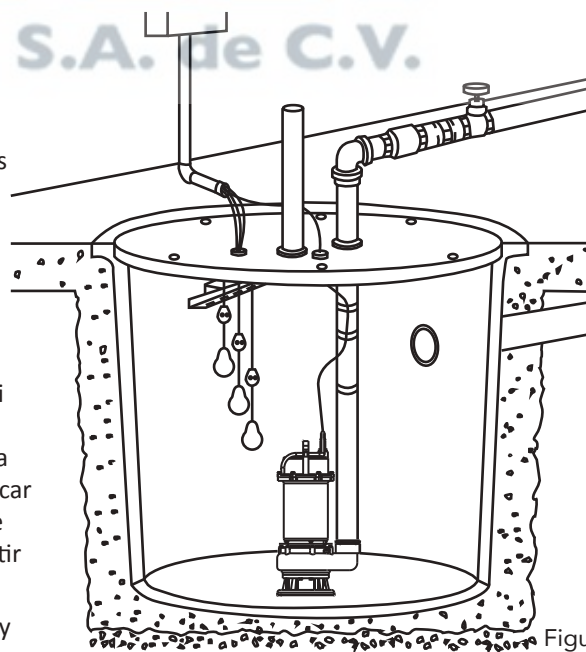


Figura 1

# ANOMALÍAS-CAUSAS Y SOLUCIONES

Anomalía	Posibles causas y soluciones
La bomba no enciende y hace un zumbido	<ul style="list-style-type: none"> <li>• Interruptor está desactivado, o el fusible está quemado o suelto.</li> <li>• El nivel del agua en la fosa no ha llegado al nivel de encendido</li> <li>• El cable de la bomba no hace contacto en el receptáculo.</li> <li>• El flotador está atascado.</li> <li>• Si todo lo anterior es correcto, contacte a su distribuidor</li> </ul>
La bomba enciende pero no entrega agua	<ul style="list-style-type: none"> <li>• Compruebe que la válvula check no esté instalada al revés (la flecha debe indicar en dirección al flujo)</li> <li>• La válvula de descarga puede estar cerrada</li> <li>• Los impulsores o descarga de la bomba pueden estar obstruidos (retire la bomba y realice una limpieza)</li> <li>• Existe aire en la tubería y la bomba se bloquea (arranque y pare varias veces compruebe el orificio de ventilación obstruido de la bomba)</li> <li>• Los orificios de entrada de las bomba pueden estar obstruidos (retire la bomba y limpie las aberturas)</li> <li>• Distancia de bombeo vertical es demasiado alta. Reduzca la distancia.</li> </ul>
La bomba funciona, pero no se detiene	<ul style="list-style-type: none"> <li>• El flotador está atascado en alguna posición. Asegúrese que el flotador opere libremente</li> <li>• Flotador defectuoso. Reemplace el flotador</li> </ul>
La bomba enciende pero sólo entrega una pequeña cantidad de agua	<ul style="list-style-type: none"> <li>• Existe aire en la tubería y la bomba se bloquea (arranque y pare varias veces compruebe el orificio de ventilación obstruido de la bomba)</li> <li>• La distancia de bombeo vertical es demasiado alta. Reduzca la distancia.</li> <li>• Los impulsores o descarga de la bomba pueden estar algo obstruidos (retire la bomba y realice una limpieza)</li> </ul>
El fusible se funde o el disyuntor se activa cuando la bomba arranca	<ul style="list-style-type: none"> <li>• Impulsor de la bomba está obstruido parcialmente causando que el motor funcione lento y provocando una sobrecarga. Retire la bomba y realice una limpieza.</li> <li>• Estator del motor puede estar defectuoso.</li> <li>• Tamaño del fusible o disyuntor puede ser demasiado pequeño.</li> <li>• Impulsor o la apertura de la voluta están totalmente o parcialmente obstruidos.</li> </ul>
El motor trabajar por un pequeño tiempo y luego se detiene	<ul style="list-style-type: none"> <li>• Los orificios de entrada de base de la bomba están obstruidos. Retire la bomba y limpie las aberturas.</li> <li>• El Impulsor de la bomba está obstruido parcialmente causando que el motor funcione lento y provocando una sobrecarga. Retire la bomba y realice una limpieza.</li> <li>• Estator del motor puede estar defectuoso.</li> <li>• Aberturas del impulsor o la voluta están totalmente o parcialmente obstruidos.</li> <li>• Retire la bomba y limpie. También limpie el colador si hay uno instalado.</li> </ul>

## ADVERTENCIA

Antes de reparar una bomba, siempre apague el interruptor de alimentación principal y desenchufe la bomba. Asegúrese de que no está de pie en el agua y está usando zapatos dieléctricos. Póngase en contacto con un electricista calificado para desconectar el servicio eléctrico antes de remover la bomba.

## MANTENIMIENTO

Las bombas AQUA PAK ROBUSTA requieren un mantenimiento mínimo

Realice la siguiente revisión cuando la bomba es desinstalada o cuando el desempeño de la bomba sea deteriorado:

- a) Inspeccione el impulsor y el cuerpo para evitar la acumulación excesiva o la obstrucción.
- b) Inspeccione el motor y rodamientos
- c) Inspeccione los empaques para comprobar fugas o desgaste

