

# TORNADO®



## KIN

KIN58-6/1115 Y KIN58-8/1230A

**MOTOBOMBA SUMERGIBLE MULTIETAPAS  
CON CUERPO EN ACERO INOXIDABLE**

## MANUAL DE INSTALACIÓN

Marteli Bombas y  
Equipos S.A de C.V

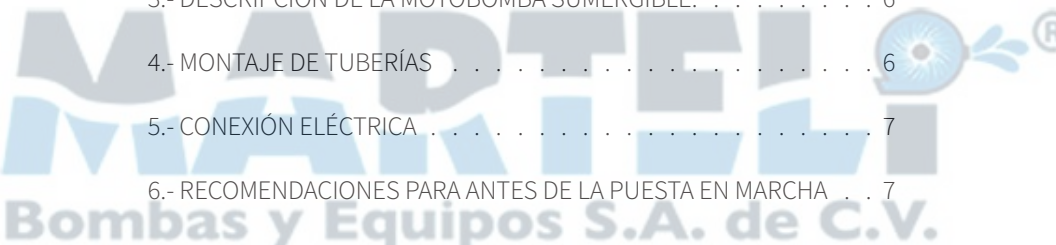
Tel: (81) 800 804 11

[www.marteli.com.mx](http://www.marteli.com.mx)

# ÍNDICE

---

INTRODUCCIÓN . . . . .	4
1.- ANTES DE COMENZAR . . . . .	4
SEGURIDAD . . . . .	4
2.- INSTALACIÓN . . . . .	5
DIAGRAMA DE INSTALACIÓN . . . . .	6
3.- DESCRIPCIÓN DE LA MOTOBOMBA SUMERGIBLE. . . . .	6
4.- MONTAJE DE TUBERÍAS . . . . .	6
5.- CONEXIÓN ELÉCTRICA . . . . .	7
6.- RECOMENDACIONES PARA ANTES DE LA PUESTA EN MARCHA . . . . .	7
7.- PUESTA EN MARCHA . . . . .	7
8.- MANTENIMIENTO. . . . .	7
9.- POSIBLES FALLAS, CAUSAS Y SOLUCIONES . . . . .	8



## INTRODUCCIÓN

Agradecemos su preferencia al adquirir nuestra motobomba sumergible serie KIN marca TORNADO.




La motobomba serie KIN es ideal para bombear agua limpia libre de sólidos de pozos profundos, cisternas, tinacos, norias, ríos, etc.

### 1.- ANTES DE COMENZAR

Este manual le brindará la información acerca de la instalación, uso y mantenimiento, por lo que sugerimos una detenida lectura del mismo.

### SEGURIDAD

Los símbolos de advertencia y peligro descritos a continuación deben ser comprendidos para llevar a cabo una instalación segura y adecuada de este producto.

	Este símbolo indica que de ignorarse pudiera provocar lesiones o daños materiales irreversibles.
	Este símbolo indica que de ignorarse pudiera provocar lesiones fatales.
	Este símbolo indica que de ignorarse pudiera provocar daños a la motobomba o la instalación.

## 2.- INSTALACIÓN



La motobomba puede colocarse en el fondo del depósito donde esta bombeando el agua cuando tiene la base puesta. En caso de retirar la base, se deberá respetar al menos 15cm desde el fondo del depósito hasta la succión de la motobomba (fig. 1).



Asegúrese que en todo momento el nivel del agua pueda garantizar que la motobomba no trabajará en seco.

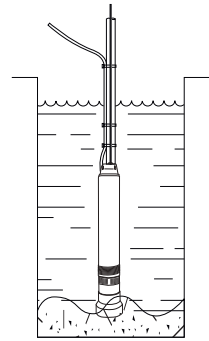


Fig.1

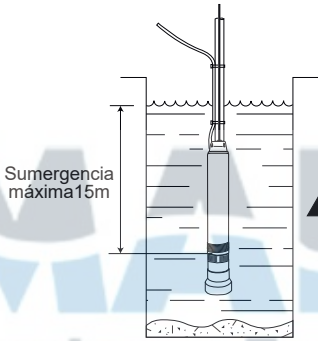


Fig.2



Se debe de asegurar que la motobomba no exceda la sumergencia máxima de 15 metros, de lo contrario no se garantiza el correcto funcionamiento del equipo (fig.2).



La temperatura del agua a bombear no debe de exceder los 40°C (fig. 3).

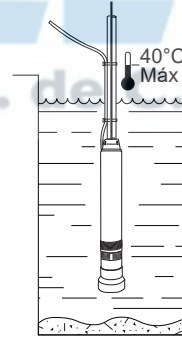


Fig.3

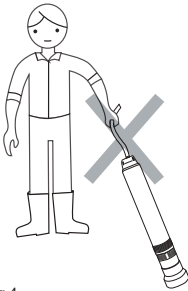
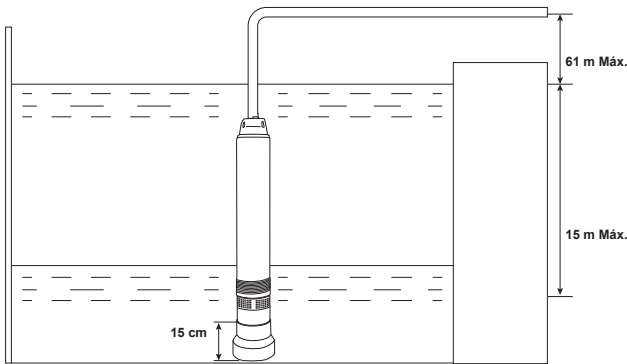


Fig.4



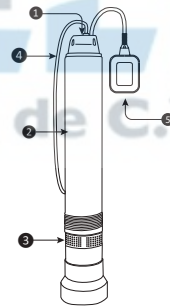
No se debe de utilizar el cable de alimentación para transportar la motobomba, esto puede llegar a dañar las conexiones internas de la misma.

## DIAGRAMA DE INSTALACIÓN



## 3.- DESCRIPCIÓN DE LA MOTOBOMBA SUMERGIBLE

1. Descarga con válvula check
2. Camisa de la motobomba 304
3. Rejillas de succión
4. Cable de alimentación
5. Flotador (Sólo modelo KIN58-8/1230A)



## 4.- MONTAJE DE TUBERÍAS

La motobomba cuenta con conexión hembra de 1.25" NPT, no obstante se recomienda colocar tubería de un diámetro superior para reducir las pérdidas por fricción en distancias largas y obtener el mayor rendimiento hidráulico posible.

A pesar de contar con una válvula check integrada en la descarga, es recomendada la instalación de una válvula check a la salida de la motobomba. Esto dará una doble protección y evitará que la tubería se vacíe cada vez que la motobomba detenga su marcha.

Si la motobomba es instalada con manguera de plástico en vez de tubería rígida, se aconseja revisar que la manguera resista la presión máxima de la motobomba y en todo el recorrido no presente curvaturas que puedan afectar el caudal entregado.

## 5.- CONEXIÓN ELÉCTRICA

La motobomba cuenta con 3m de cable sumergible para la conexión a la red eléctrica. Se debe de considerar para la conexión a la red un contacto con toma a tierra en 115 V para el modelo KIN58-6/1115 y en 230 V para el modelo KIN58-8/1230A.

El motor de la motobomba tiene una protección térmica incorporada.

## 6.- RECOMENDACIONES PARA ANTES DE LA PUESTA EN MARCHA

1. Revisar que el voltaje de la red corresponda a la placa de datos de la motobomba.
2. Asegurar la completa sumergencia de la motobomba.
3. Usar una cuerda o la misma tubería para bajar la motobomba al pozo y no del cable de alimentación.
4. Desconecte la motobomba antes de manipularla.

NOTA: La motobomba nunca debe de trabajar en seco.

## 7.- PUESTA EN MARCHA

- Abra todas las válvulas de paso existentes en la tubería de descarga.
- Conecte a la alimentación eléctrica (se debe de esperar unos segundos para que el agua recorra toda la tubería y empiece a salir).
- Revisar que el amperaje consumido por la motobomba no sobrepase el marcado en la placa de datos.
- Si la motobomba no arranca o no extrae agua, favor de revisar la sección de posibles fallas, causas y soluciones que aparece más adelante en este mismo manual.

## 8.- MANTENIMIENTO

Por razones de seguridad en caso de cualquier mantenimiento o cualquier reparación contacte a su distribuidor autorizado.

## 9.- POSIBLES FALLAS, CAUSAS Y SOLUCIONES

PROBLEMA	PROBABLE CAUSA	SOLUCIÓN
La motobomba no arranca	Falla en la alimentación eléctrica	Verificar la red de suministro eléctrico
	Cable de alimentación dañado	Revisar que el cable de alimentación no este pinchado o cortado, de ser así mandar la bomba a reparación
La motobomba funciona pero no da suficiente flujo de agua	Bajo nivel de agua en el pozo	Revisar que la motobomba este totalmente sumergida en el agua
	Tubería de descarga con fugas o dañada	Reparar tubería si tuviera algún daño o reparar fugas existentes
La motobomba se detiene automáticamente	Válvula check montada al revés	Hacer el cambio del sentido del flujo de la válvula check
	Voltaje incorrecto	Verificar que el voltaje de alimentación sea el correcto indicado en la placa de la motobomba
El caudal no corresponde a la curva de la motobomba	Flujo del pozo insuficiente	Estrangular la válvula a la salida de la tubería
	Altura manométrica total superior a la prevista	Verificar la altura geométrica más pérdidas de carga y hacer modificaciones de ser necesario
	Flujo del pozo insuficiente	Estrangular la válvula a la salida de la tubería
	Succión de la bomba obstruida	Hacer limpieza de colador de succión de la bomba
	Desgaste en partes hidráulicas	Contactar a su distribuidor autorizado para reparación de la motobomba
	Tubería de descarga con fugas o dañada	Reemplazar tubería si tuviera algún daño o reparar fugas existentes

**TORNADO®**

MITO-KIN-1912061

Marteli Bombas y  
Equipos S.A de C.V

Tel: (81) 800 804 11

[www.marteli.com.mx](http://www.marteli.com.mx)